

novaCombi3210 (Anlagenteil Lüftung)

Anlagenaufbau:

Außenluftanlage bestehend aus:

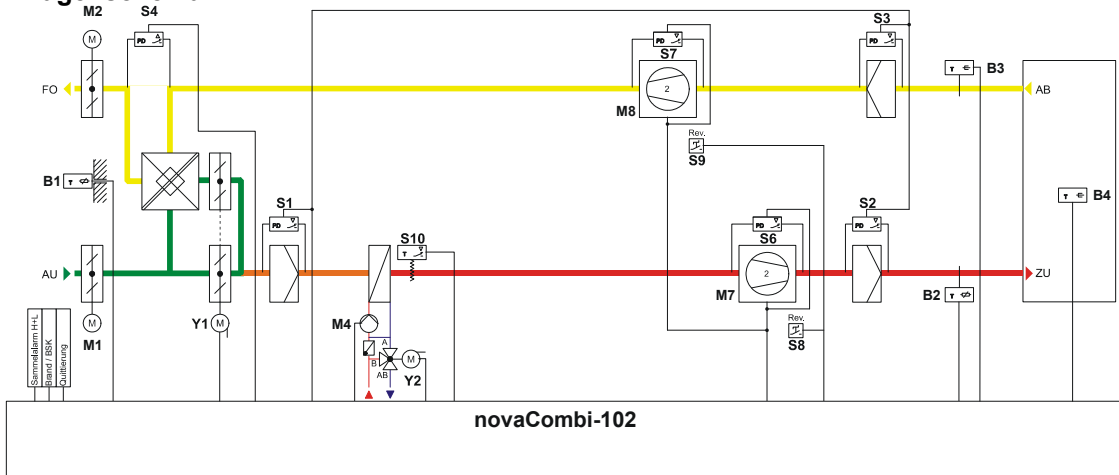
- Außen- und Fortluftklappe
- Ventilatoren 1- / 2-stufig / FU- Freigabe
- Luffterhitzer mit Pumpe, Regelventil, Frostschutzwächter
- WRG als Plattenwärmetauscher
- Zuluftfühler
- Außen-, Abluftfühler, optional: Raumfühler
- Luftfilter

Regelfunktionen:

- Temperaturregelung
 - Abluft- / Zuluft Kaskade²
 - Raum- / Zuluft Kaskade³
 - Zuluft Konstant

Steuerfunktionen:

- Sammelalarm (Heizung + Lüftung)¹
- Anfahrschaltung
- Auskühlschutz³
- Brandabschaltung
- Filterüberwachung
- Freie Außenluftkühlung³
- Frostschutzüberwachung
- Fühlerüberwachung /-umschaltung
- Min.-/Max.- Begrenzung Einblastemperatur
- Motor-/Luftstromüberwachung
- Pumpenblockierschutz
- Revisionschalterüberwachung
- WRG So.-Wi.² und Vereisungsschutz

Anlagenschema:**Kurzbeschreibung:**

Bei ausgeschalteter Anlage ist die **Außen- und Fortluftklappe** geschlossen. Die Anlage kann im Automatikbetrieb über ein **Zeitprogramm**, die **Freie Außenluftkühlung**³ oder die **Auskühlschutzfunktion**³ ein- bzw. ausgeschaltet werden. Bei Auftreten einer der Störmeldungen von **Motor- / Luftstrom, Frostschutz, Zuluftfühler, Revisionschalter** oder **Brand** wird die Anlage ausgeschaltet. Ein **Sammelalarm (Heizung + Lüftung)**¹ kann extern signalisiert werden. Bei verschmutzten Luftfiltern löst die **Filterüberwachung** eine Wartungsmeldung aus. Der fortluftseitige Feindifferenzdruckwächter schützt das **WRG- Plattenregister** vor zu starker **Vereisung**. Ist die Anlage störungsfrei in Betrieb, regelt die **Temperaturregelung** den einstellbaren Sollwert über den **Luffterhitzer** und die **WRG** aus. Bei Drahtbruch oder Kurzschluss des Raum- bzw. Abluftfühlers spricht die **Fühlerüberwachung** an und es erfolgt eine automatische **Fühlerumschaltung** des Regelfühlers sowie eine Umschaltung von Kaskaden- auf Zuluft Konstantregelung. Die minimale und maximale **Einblastemperatur** wird **begrenzt**. Die **Anfahrschaltung** verringert die Gefahr von Froststörungen bei tiefen Außentemperaturen.

¹ Verwendung des Schaltkontakts wahlweise für Sammelalarm ODER zusätzliche schaltende Kesselfreigabe (optional)

² mit vorhandenem Ablufttemperaturfühler

³ mit vorhandenem Raumtemperaturfühler