

A44 W0...W2: Motorantrieb

Ihr Vorteil für mehr Energieeffizienz

Elektrische Abschaltung in Endlage zur Energieeinsparung.

Einsatzgebiete

Betätigung von Stellgliedern wie Luftklappen, Schiebern, Drosselklappen usw. Für Regler mit schaltendem Ausgang (3-Punkt Steuerung).

Eigenschaften

- Drehmoment bis zu 30 Nm
- Synchronmotor mit Endschalter
- Wartungsfreies Getriebe
- Steuerung des zu betätigenden Stellgliedes in jede beliebige Zwischenstellung
- Drehwinkel min. 30° bis max. 320°

Technische Beschreibung

- Ausführungsabhängig beträgt das Drehmoment 25 Nm oder 30 Nm
- Gehäuse aus Leichtmetallguss
- Haube aus selbstverlöschendem Thermoplast
- Elektrische Anschlüsse (max. 1,5 mm²) mit Schraubklemmen
- Kabelverschraubung M20x1,5
- Kurbel für Handverstellung mit automatischer Abschaltung des Motors
- Ausführungsabhängig beträgt die Laufzeit für 90° Drehwinkel 30 s, 60 s oder 120 s



T04258



Y07551

Typ	Drehmoment Nm	Haltemoment Nm	Laufzeit für 90° s	Spannung	Gewicht kg
A44 W0 F001	25	22	30	230 V~	2,5
A44 W0 F020	25	22	30	24 V~	2,5
A44 W1 F001	30	30	60	230 V~	2,5
A44 W1 F020	30	30	60	24 V~	2,5
A44 W2 F001	30	30	120	230 V~	2,2
A44 W2 F020	30	30	120	24 V~	2,2

Speisespannung	230 V~ ± 15%, 50...60 Hz 24 V~ ± 20%, 50...60 Hz	Drehwinkel ²⁾	90°
Leistungsaufnahme	A44 W0, A44 W1	zul. Umgebungstemperatur ³⁾	-20...60 °C
	A44 W2	zul. Umgebungsfeuchte	< 95 %rF
zul. Klappenfläche ¹⁾	A44 W0	Schutzgrad ⁴⁾	IP 43 (EN 60529)
	A44 W1, A44 W2	Anschlussplan	A01344
		Massbild	M370550
		Montagevorschrift	MV 505006

1) Die empfohlene zul. Klappenfläche gilt für gleichschenklige, leichtgängige Luftklappen

2) Drehwinkel der Endwelle min. 30° und max. 320° mittels Schaltnocken einstellbar (Startpunkt beliebig) Wenn ein Potentiometer eingebaut ist: Potentiometer-Drehwinkel beachten

3) Bei Temperaturen unter 0 °C Heizwiderstand verwenden (Zubehör)

4) Schutzgrad IP 43 nur zusammen mit Kabelverschraubung M20x1,5
Schutzgrad IP 55 mit Stahl- od. Alu-Abdeckhaube (Zubehör) und Kabelverschraubung M20x1,5.

Zubehör

- 0188614 000*** Befestigungswinkel für Wandmontage
0274605 000* Winkel-Kugelgelenk für Klemmhebel mit Mutter M10
0294967 000* Lagerzapfen für Klemmhebel
0370205 001 Heizwiderstand 5 W, 230 V~, MV 505058
0370205 002 Heizwiderstand 5 W, 24 V~, MV 505058
0370396 000* 3 steckbare Hilfsumschaltkontakte ¹⁾, 10 (2) A 250 V~, MV 505004
0370479 000* Glanzverzinkte Stahl-Haube mit Kurbel für externe Handverstellung, mit Gummidichtung, Schutzgrad IP 55, olivgrün. Montage nach MV 505005
0370486 000* Klemmhebel kompl. (inkl. Vierkantnabe)
0370493 000* 2 steckbare Hilfsumschaltkontakte ¹⁾, 10 (2) A 250 V~, MV 505004
0370628 000* Adapterplatte inkl. 4 M6 Senkkopfschrauben für Austausch A33 W. zu A44 W.
0370638 000* Gerades Kugelgelenk für Klemmhebel mit Mutter M10
0370715 001* Abdeckhaube aus Alu-Druckguss mit Gummidichtung, Schutzgrad IP 55
0371290 001* Abdeckhaube schwarz aus Alu-Druckguss mit Anzeigefenster, Gummidichtung, Stellungsanzeige und Skala. Montage nach MV 505329, Schutzgrad IP 55
0372460 001 Kabelverschraubung (Kunststoff M20x1,5) inkl. Gegenmutter und Dichtung, max. 3 Stk.
Potentiometer 1,0 W mit Rutschkupplung, Einbau nach MV 505228
 Rädersatz 370644 entsprechend dem Drehwinkel der Endwelle festlegen
0370640 ...* /001 = 2000 Ω /002 = 130 Ω /006 = 1000 Ω
0370641 ...* /001 = 130/2000 Ω /002 = 2000/2000 Ω /006 = 130/140 Ω
0370644 001 Drehwinkel-Rädersatz 90° oder 180°, mit Kupplung
0370644 002 Drehwinkel-Rädersatz 120° oder 150°, mit Kupplung,
 Andere Widerstände oder Drehwinkel (135°, 270°, 320°) auf Anfrage
Potentiometer 1,0 W mit starrer Kupplung ²⁾, Einbau nach MV 505222
 Rädersatz 370646 entsprechend dem Drehwinkel der Endwelle festlegen
0370645 ... /006 = 1000 Ω /007 = 5000 Ω
0370646 001 Drehwinkel-Rädersatz 90°, ohne Kupplung
0370646 002 Drehwinkel-Rädersatz 120°, ohne Kupplung

*) Massbild oder Anschlussplan unter gleicher Nummer vorhanden

- 1) Der Schaltnocken 180° EIN oder 180° AUS kann beliebig im gesamten Drehwinkel (360°) positioniert werden
 2) Potentiometer mit starrer Kupplung sind für gewisse TÜV-geprüfte Brennerregelungen vorgeschrieben.

Funktion

Das zu betätigende Stellglied kann durch Schliessen des Stromkreises über die Klemmen 1-2, bzw. 1-3 in jede beliebige Zwischenstellung gesteuert werden. Die Endwelle dreht sich im Gegenuhrzeigersinn (Ansicht vom Antrieb auf die Endwelle), wenn die Spannung auf Klemme 2 liegt. Der reversierbare Synchronmotor wird in den Endstellungen durch Endschalter abgeschaltet, die Selbst-hemmung wird dann durch eine eingebaute Magnetbremse garantiert. Bei Verwendung der Handkurbel wird der Nulleiter des Motors mittels eines Schalters unterbrochen.

Projektierungs- und Montagehinweise

Die max. innere Bestückung des Antriebs beträgt: 2 End-Umschalter (Standard), 5 Hilfs-Umschaltkontakte und 1 Doppelpotentiometer oder 1 Heizwiderstand.

Der Drehwinkel der Endwelle ist min. 30° und max. 320° stufenlos mittels Schaltnocken einstellbar. Wenn ein Potentiometer eingebaut ist, dann ist der zugehörige Drehwinkel der Endwelle vom gewählten Drehwinkel-Rädersatz abhängig und bei der Einstellung der Endschalter zu berücksichtigen. Die Einstellung des End- und Hilfsumschaltkontaktes erfolgt zentral am Schaltermurm, welcher direkt mechanisch mit der Endwelle verbunden ist.

Die Anschlussklemmen für die Hilfsfunktionen befinden sich direkt an den entsprechenden End- und Hilfsschalter bzw. am Potentiometer (max. 1,5 mm²), die Schutzleiterklemme ist auf der Stahlplatte. Die Befestigung des Antriebs erfolgt durch 4 M6-Löcher an der Endwellenseite. Der Motorantrieb kann in beliebiger Lage montiert werden.

Montage im Freien. Wir empfehlen die Geräte gegen Witterungseinflüsse zusätzlich zu schützen, wenn diese ausserhalb des Gebäudes montiert werden.

Zusätzliche technische Daten

Lager und Transporttemp.	-30...70 °C	Leistungsaufnahme bei 60 Hz	
		A44 W0, A44 W1	10,4 W
		A44 W2	4,8 W
A44 W0 F001		A44 W0 F020	
Konformität nach:		Konformität nach:	
Richtlinie 2006/95/EG	EN 60730-1/ EN 60730-2-14	EMV Richtlinie 2004/108/EG	EN 61000-6-1/ EN 61000-6-2
EMV Richtlinie 2004/108/EG	EN 61000-6-1/ EN 61000-6-2		EN 61000-6-3/ EN 61000-6-4
	EN 61000-6-3/ EN 61000-6-4		

Zusätzliches Daten für Zubehör

- 0370493 000** (2 Hilfskontakte) min. Belastung: 100 mA, 24 V~
- 0370396 000** (3 Hilfskontakte) min. Belastung: 100 mA, 24 V~
- 0370479 000** (Stahlhaube + Handverstellung) olivgelb, Hammerschlag RAL 1020

Zubehör

Potentiometer

- 0370640 ...** Einfachpotentiometer 1,0 W
- 0370641 ...** Doppelpotentiometer 1,0 W (Einbau nach MV 505228)

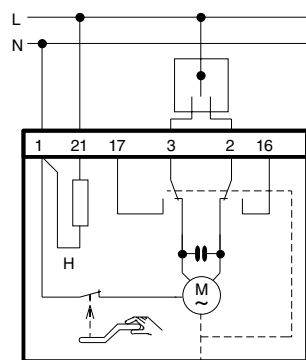
Zubehör 0370644 ...

Drehwinkel-Rädersatz (Einbau nach MV 505228)

/. . .	einfach Ω	doppelt Ω	/. . .	einfach	doppelt Ω
/001	2000	130/2000	/008	-	130/130
/002	130	2000/2000	/009	-	130/500
/003	100	100/100	/010	-	130/1000
/004	200	1000/1000	/011	-	130/5000
/005	500	200/200	/012	-	130/10000
/006	1000	130/140	/013	-	1000/2000
/007	-	130/200	-	-	-

/. . .	Winkel
/001	90/180
/002	120/150
/003	135
/004	270
/005	320

Anschlussplan



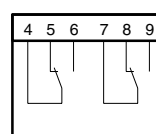
H=Zubehör
Heizwiderstand

Gegenuhrzeigersinn wenn Spannung auf 2
(Ansicht von Antrieb auf Stellglied)

A01344

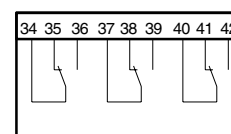
Zubehör

370493



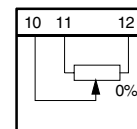
A01361

370396



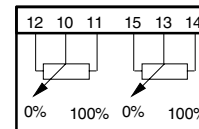
A01362

370640/. . .



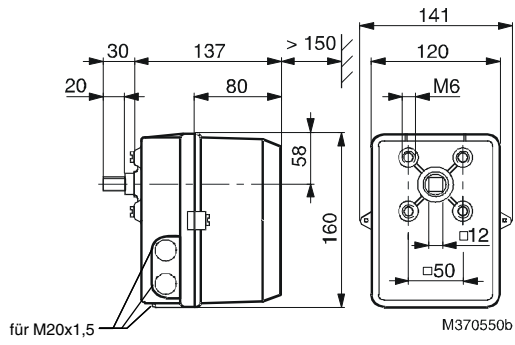
A01363

370641/. . .



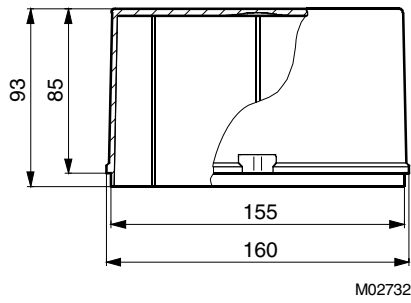
A01364

Massbild

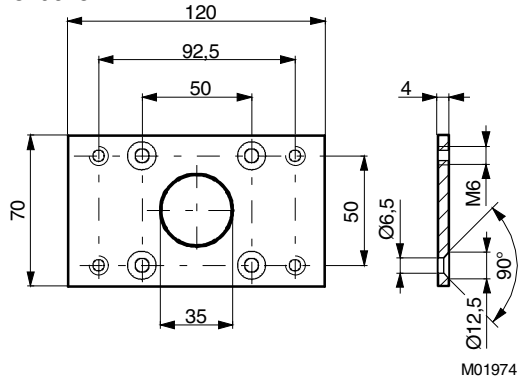


Zubehör

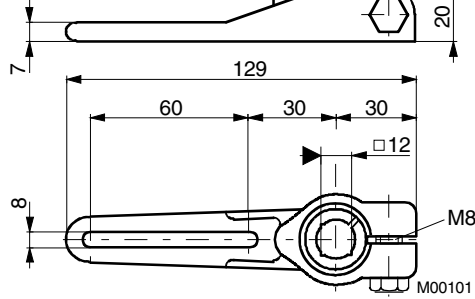
370715
371290



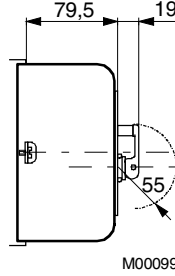
370628



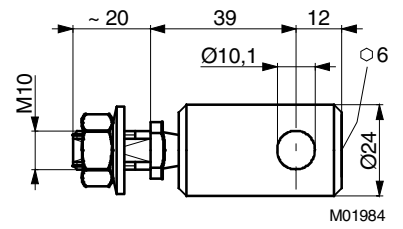
370486



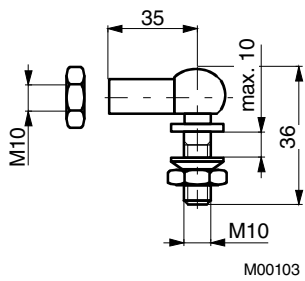
370479



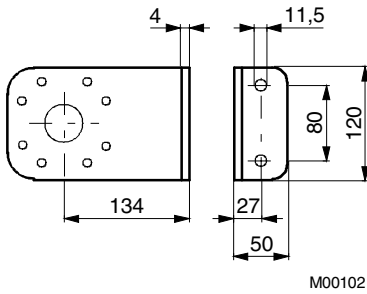
370638



274605



188614



294967

