

XRP: Pneumatische Relais, steckbar

Einsatzgebiete

Umformung und/oder Entkopplung von pneumatischen Drucksignalen, z.B. bei Führungsgrößen und kleinen Antrieben.

Eigenschaften

- Hilfsrelais mit kleiner Luftleistung zum Umformen und/ oder Entkoppeln von pneumatischen Drucksignalen
- Verwendung als Trenn-, Wende-, Sequenz- oder Sequenz-Wenderelais
- Konform mit der Richtlinie 97/23/EG Art 3.3 für Druckgeräte

Technische Beschreibung

- Abblasende Düse - Prallplatte System

Typ	Eigenschaften	Eingang bar	Ausgang bar	Gewicht g
XRP 101 F001	Trennrelais	0,2...1,0	0,2...1,0	22
XRP 102 F001	Wenderelais	0,2...1,0	1,0...0,2	50
XRP 103 F001	Sequenzrelais ²⁾	0,6...1,0	0,2...1,0	10
XRP 104 F001	Seq.-Wenderelais ³⁾	0,2...0,6	1,0...0,2	50

Speisedruck ¹⁾		Dokumentation			
Speisedruck ¹⁾	1,3 ± 0,1 bar				
Luftleistung, Luftverbrauch	33 l _v /h				
Wenderelais XRP 102	19 l _v /h	XRP 101	A03940	M00876	MV 505088
Max. Luftrücknahme	50 l _v /h	XRP 102	A03941	M00132	MV 7334
zul. Eingangsdruck	0...1,4 bar	XRP 103	A03940	M00131	MV 7333
zul. Ausgangsdruck	0...1,4 bar	XRP 104	A03940	M00132	MV 7335
zul. Umgebungstemperatur	0...55 °C				

Zubehör

- 0296936 000** Haltebügel für Tragschiene EN 60715, 35 × 7,5 und 35 × 15 (nicht für XRP 103)
0296937 000 Befestigungsglasche für Tragschiene C, EN 60715-C20 (nicht für XRP 103)

- 1) Speisung über ext. Drossel Ø 0,2 mm (Wenderelais XRP 102: int. Drossel Ø 0,15 mm).
 In Verbindung mit Volumenstromreglern RLP entfällt diese Drossel und der Luftverbrauch.
 Es können bis zu 3 RLP an einem Relais angeschlossen werden.
 Vorschriften über Qualität der Speiseluft, speziell bei niedriger Umgebungstemperatur, siehe Abschnitt 60
- 2) Anfangspunkt zwischen 0,2 und 0,6 bar einstellbar, Werkeinstellung 0,6 bar.
- 3) Anfangspunkt zwischen 0,6 und 1,0 bar einstellbar, Werkeinstellung 0,6 bar.

Funktion

Trennrelais

Zum Entkoppeln pneumatischer Signale, bzw. zur belastungsfreien Weiterleitung eines leistungsschwachen Signals. Das Einheitsdrucksignal 0,2...1,0 bar am Eingang 3 wird belastungsfrei 1:1 auf den Ausgang 2 übertragen.

Wenderelais

Zum Umkehren des Steuersinns der Führungsgröße. Das Einheitsdrucksignal 0,2...1,0 bar am Eingang 3 wird invertiert und am Ausgang 2 mit 1,0...0,2 bar weitergeleitet.

Sequenzrelais

Zum Aufteilen des Einheitsdrucksignals in zwei Sequenzbereiche. Das Einheitsdrucksignal 0,2...1,0 bar am Eingang 3 wird erst ab 0,6 bar mit zweifacher Verstärkung am Ausgang 2 weitergeleitet. Der Anfangspunkt ist zwischen 0,2 und 0,6 bar einstellbar.

Sequenz-Wenderelais

Zum Aufteilen und Umkehren des Einheitsdrucksignals in zwei Sequenzbereiche. Das Einheitsdrucksignal 0,2 ...1,0 bar am Eingang 3 wird invertiert und im Bereich 0,2 bis 0,6 bar in einen Ausgangsdruck 1,0...0,2 bar umgeformt. Der Anfangspunkt ist zwischen 0,6 und 1,0 bar einstellbar.

Projektierungs- und Montagehinweise

Sequenzrelais: Steckbar, direkt in die pneumatische Leitung.

Wende-, Trenn- und Sequenz-Wenderelais: Steckbar, direkt in die pneumatische Leitung oder für die Wand- oder Schienenmontage. Siehe Zubehör.



T07658

1:1

Y07575



T07657



Y07576



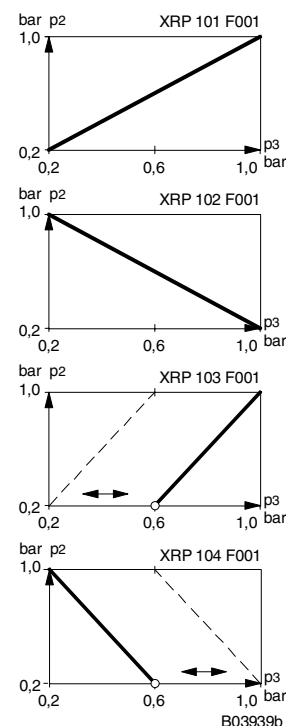
Y07578



T07665

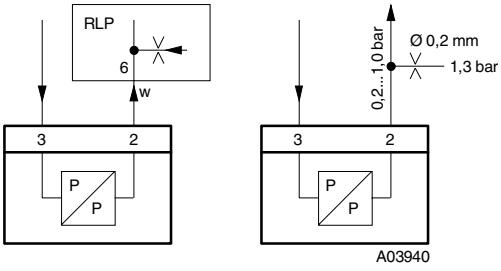


Y07577

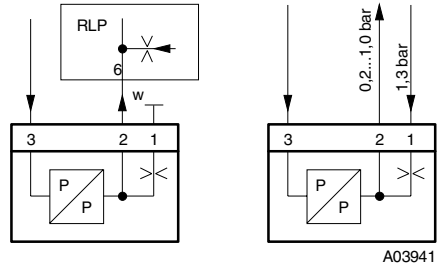


Anschlusspläne

XRP 101, 103, 104

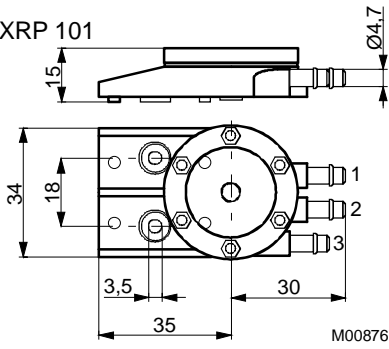


XRP 102

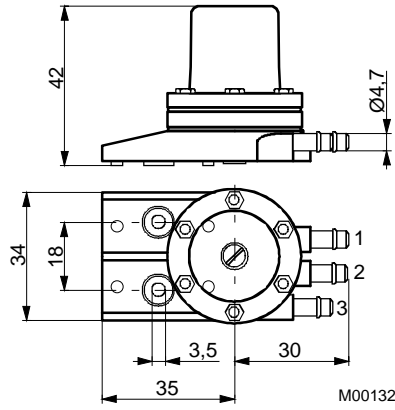


Massbilder

XRP 101



XRP 102, 104



XRP 103

