

LRA 4**^{*}: Elektronisches Raumbediengerät 868 MHz

Ihr Vorteil für mehr Energieeffizienz

Individuelle, optimierte Energienutzung durch präzise Sollwertehaltung.

Einsatzgebiete

Zur individuellen Einzelraumregelung in Wohn- und Geschäftsräumen mit kabelloser, bidirektionaler Datenübertragung.

Eigenschaften

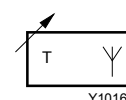
- Raumbediengerät mit bidirektionaler Funkübertragung für Heizen/Kühlen
- Sendefrequenz 868 MHz kodiert
- NTC-Sensor
- Einfache Adressierung, Parametrieren und Kontrolle über Sensortaste
- Grosses TFT LCD, schwarz auf grau, 32 × 38 mm
- Integriertes und konfigurierbares Zeitprogramm
- Heizen/Kühlen umschalten per Raumbediengerät oder über Eingang am Regler
- Party-Funktion und weitere Funktionen wählbar
- Raumbediengerät als zusätzlicher Sensor konfigurierbar
- Anschluss für Fussboden-, Raum- oder Aussentempersensor
- Modernes Design

Technische Beschreibung

- Flaches Gehäuse aus weissem (RAL9016) oder schwarzem (RAL9005)Thermoplast
- Temperaturbereich 5...30 °C
- Mit einstellbarer Frostschutzfunktion, Werkseinstellung 8 °C
- Geeignet für Wandmontage und Unterputzdose
- Standard Batterie 2×1,5V AAA



T11103



Y10164

Typ	Farbe	Feuchtebereich % rF	
LRA420R K104	Weiss	-	
LRA420R K124	Schwarz	-	
LRA450R K104	Weiss	5...95	
LRA450R K124	Schwarz	5...95	
Einstellbereich	5...30 °C	zul. Umgebungstemperatur	0...55 °C
Einstellgenauigkeit	±0,1 K	zul. Umgebungsfeuchte	5...80 % rF
Sensor	NTC 10 kΩ	Gewicht	0,13 kg
Feuchtegenauigkeit	±3,5% rF bei 55% rF, 23°C	Schutzart	IP 20 (EN 60529)
Hysterese (Mittelwert)	> 3% rF	Schutzklasse	III (EN 60730)
Funkfrequenz	868,3 MHz	CE – Konformität nach	EN 300220-1
Funkleistung	13 mW (selbsteinstellend)	R&TTE 1999/5/EG	EN 300220-3
Reichweite ¹⁾	ca. 50 m	Massbild	M11485
Datenübertragung	Alle 10 min	Abdeckplatte	M11487
Stromversorgung	2×AAA 1,5V ²⁾	Aussentempersensor	M11492
		Montagevorschrift	P100009964

1) In üblichen Gebäuden oder Einfamilienhäusern, abhängig von den Umgebungsbedingungen, 40 m in Gebäuden, 200...300 m im freien Feld (abhängig von Hindernissen und örtlichen Störquellen)

2) Im Lieferumfang enthalten

Zubehör

0313367001	Kabel NTC-Sensor 10 kΩ, 1,5 m, für Fussboden -oder Aussentemperatur, max. 70 °C
0313367003	Kabel NTC-Sensor 10 kΩ, 3 m, für Fussboden -oder Aussentemperatur, max. 70 °C
0450232001	Aussentemperatur NTC-Sensor 10 kΩ, im Gehäuse, -50...+90 °C, Schutzart IP43, Anschluss mittels 2 Schraubklemmen: Montagevorschrift P100011523
0450241001	Abdeckplatte weiss RAL 9016, Abmessung 138mm×72,5mm
0450541021	Abdeckplatte schwarz RAL 9005, Abmessung 138mm×72,5mm

*) Massbild oder Anschlussplan unter gleicher Nummer vorhanden

Funktion

Das elektronische Raumbediengerät LRA4 ist Bestandteil des Funksystems in Verbindung mit dem bidirektionalen Funkregler LET4. Die Raumtemperatur wird mit einem Präzisionstemperaturfühler gemessen und mit dem aktuellen Sollwert verglichen. Je nach Regelabweichung und Regelcharakteristik wird der Ausgang am Funkregler geschaltet und damit dem Raum mehr oder weniger Wärm/Kälte zugeführt. Die geforderte Raumtemperatur kann somit konstant gehalten werden.

Der optimale Wohnkomfort bei minimalem Energieverbrauch wird durch die Wahl eines individuellen Temperaturprofils für jeden Tag mit dem Wochenschaltprogramm gewährleistet. Im Raumbediengerät sind 3 verschiedene Zeitprogramme hinterlegt. Für davon abweichende Temperaturwünsche besteht die Möglichkeit weitere Zeitprogramme zu programmieren.

Der Betriebszustand der Anlage wird auf der Anzeige (LCD) mit Bildsymbolen und einem numerischen Feld dargestellt. Die Eingabe eines von der Werkseinstellung abweichenden, individuellen Temperaturprofils des Schaltprogramms erfolgt mit dem Programmiermodus.

Für die Anpassung des Gerätes an die Anlage etc. steht der Servicemode zur Verfügung. Parametrierbar sind Regelverhalten, Sollwert-Begrenzung, Betriebsarten, Ein- und Ausgänge des Funkreglers und deren Priorität, Ausgang der thermische Antriebe NC oder NO, Parameter der Raumbediengeräten, lokale Raumbediengerät Parameter wie Kühlsperre, Bypassfunktionen, Master und Funkregler Parameter, dazu siehe Parameterliste.

Werkseitig sind die Raumbediengeräte und Funkregler so konfiguriert, dass eine Regelung der Fussbodenheizung ohne weitere Einstellungen gewährleistet ist. Wenn am Regler ein Kühlbefehl über den C/O-Eingang gegeben wird, geht automatisch die Kühlregelung in Funktion. Am Raumbediengerät wird das Symbol „Kühlung“ angezeigt.

Weitere Anwendungen wie Kühlung über das Master Raumbediengerät, spezielle Funktionseinstellungen für Hotels oder Behörden können über die Serviceparameter eingestellt werden.

Projektierungs- und Montagehinweise

Montageort ca. 1,5 m über dem Boden, vor direkter Sonneneinstrahlung, Luftzug und vor Wärme- oder Kältequelle geschützt.

Das Raumbediengerät sollte gut zugänglich angebracht werden, damit die Temperatur des Raumes mit einem einfachen Handgriff gewählt werden kann.

Zusätzliche technische Daten

CE-Konformität nach:	
Funk	EN 300220
RTTE-Immunität	EN 301489-3
RTTE-Ausstrahlung	EN 300220-3

Lebensdauer und Austausch von Batterien

Die Lebensdauer der Batterie ist ca. 2 Jahre, jedoch abhängig von der Funkweite bis zum Regler. Die Funkstärke wird bei jedem Senden an die optimale Leistung angepasst. Dadurch wird so wenig wie möglich Funkleistung gesendet.

Die Batterien müssen ausgetauscht werden, sobald das Symbol „Batterie“ im Display angezeigt wird. Wenn auf dem Display „bAtt“ aufleuchtet, ist die Batterie so schwach, dass kein Signal mehr zum Regler gesendet werden kann. Beim Austauschen der Batterien gehen keine Einstellungen verloren. Beim Einsetzen von Batterien muss beachtet werden, dass Batterien der gleichen Baureihe verwendet werden und dass beide neu sind. Es dürfen keine alten Batterien mit neuen Batterien gemischt werden.

Anwenderhinweise für LRA450 mit Feuchtesensor

Im Allgemeinen unterliegen Feuchtesensoren einer erhöhten Alterung, wenn sie in stark belasteter Luft bzw. in aggressiven Gasen eingesetzt werden. Der Sensor kann unter diesen Bedingungen vorzeitig driften. In Anwendungsgebieten mit stark belasteter Luft ist der vorzeitige Neuabgleich oder ggf. der Austausch des kompletten Sensors kein Bestandteil der allgemeinen Garantieleistung.

Adressierung der Raumbediengeräte am Funkregler

Bei der Erstinbetriebnahme muss die Funkverbindung zwischen dem Raumbediengerät und dem Funkregler hergestellt werden. Beim Batterieaustausch geht die Adressierung nicht verloren.

Nach Auswahl des gewünschten Kanals (1 oder mehrere) am Funkregler müssen die Sensortasten "OK" und "Escape" während 5 s betätigt werden. Am Display wird kurzzeitig "Pair" angezeigt, die Verbindung zwischen dem Thermostat und dem Regler ist hergestellt.

Zum Testen der Verbindung können diese beiden Tasten nochmals während 5 s betätigt werden. Am Display wird kurzzeitig „Pair“ gefolgt von "Test" und am Regler das zugehörige Kanal-LED während 5 s aufleuchten.

Nach der Adressierung muss die Zeit und das Datum eingegeben werden, zuerst Stunden, Minuten, Jahr, Monat und Tag. Mit der "+" und "-"-Taste werden die Werte geändert und mit der "OK"-Taste, jeder Schritt bestätigt. Sobald die Zeit am erstem Raumbediengerät eingegeben wurde, wird diese Zeit an alle Raumbediengeräte im System (Regler Master zu Regler Slave) weitergeleitet. Falls am ersten adressierten Gerät die Zeit nicht eingegeben wurde, wird diese am nächsten Gerät gefragt. Beim Halten der "OK"-Taste während 10 s kann die Zeit und das Datum aufgerufen und geändert werden. Eine automatische Sommer-/Winterzeitschaltung ist hinterlegt. Diese kann im Servicemodus über Parameter deaktiviert werden.

Basis Funktionen

Nach der Adressierung geht das Gerät nach 10 s in den Schlafmodus. Auf dem Display wird die Istwerttemperatur, die Funkübertragung, das ECO-Symbol, der Tag und bei schwacher Batterie, das Batterie-Symbol angezeigt. Durch Betätigen einer beliebigen Taste wird das Gerät eingeschaltet und holt sich die aktuellen Daten vom Funkregler. Vor jeder Eingabe, Parametrierung oder Funktionsänderung, muss das Gerät eingeschaltet sein.

Nach zusätzlichem Betätigen der "+" oder "-" Taste, kann der Sollwert eingestellt werden. Der ausgewählte Sollwert wird automatisch nach 10 s oder direkt nach Betätigen der "OK"-Taste am Funkregler geschickt und dort gespeichert. Eine Istwerttemperatur Abfrage wird nachher ca. alle 10 min betätigt.

Nach zusätzlichem Betätigen der "Menu"-Taste kann zwischen dem Modus Frostschutz (Off), ECO, Normalbetrieb oder Zeitprogramm umgestellt werden. Wenn das Raumbediengerät so konfiguriert ist, dass eine Umschaltung zwischen Heizen und Kühlen programmiert wurde, stehen diese beiden Modi zusätzlich noch zu Verfügung.

Durch das Betätigen beider Tasten "+" und "-" während 5 s, wird die Tastesperre aktiviert. Am Display wird das Symbol „Tastesperre“ angezeigt sowie auch im Schlafmodus. Die Sperre wird aufgehoben durch wiederholtes Betätigen beide Taste während 5 s.

Durch zusätzliches Betätigen der "Menu"-Taste während 5 s kommt man auf die erste Ebene der Parametereinstellungen. Durch weiter kurz berühren der "Menu"-Taste, werden die Parameter angezeigt bis zu P-SE, Parameter der Serviceebene.

Zeitprogramme

Im Funkregler sind drei Zeitprogramme hinterlegt, die Sie über das Funk-Raumbediengerät ändern können. Wenn ein Zeitprogramm geändert wird, so wird dieses Zeitprogramme an alle Raumbediengerät, die dieses Profil verwenden, übernommen.

Zeitprogramm I:

Ein Profil für alle Tage der Woche, es stehen drei Schaltpunkte zur Verfügung. Dieses Zeitprogramm I umfasst nur ein Profil, das Profil ist identisch für jeden Tag.

Zeitprogramm II:

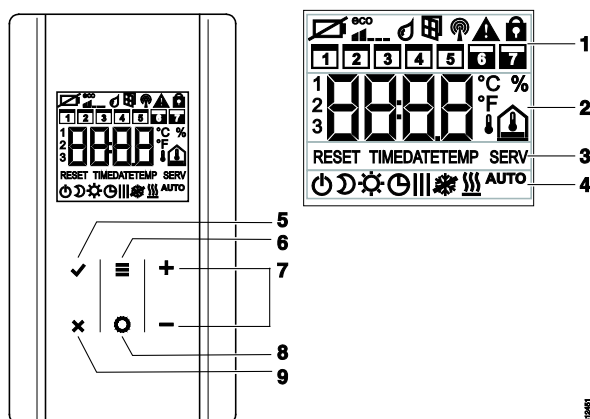
Ein Profil für die Arbeitstage, Montag bis Freitag und ein Profil für das Wochenende. Für alle Arbeitstage stehen drei Schaltpunkte zur Verfügung und für das Wochenende stehen noch drei weitere Schaltpunkte zur Verfügung.

Zeitprogramm III:

Ein Profil für jeden Tag, für jeden Tag stehen jeweils drei Schaltpunkte zur Verfügung. Mit diesem Zeitprogramm III können Sie verschiedene Profile für jeden Tag auswählen.

Ein Schaltpunkt besteht immer aus zwei Umschaltpunkten. Für jeden Umschaltpunkt muss eine Uhrzeit vorgegeben werden. Für den ersten Umschaltpunkt wird die Uhrzeit für den Wechsel „Reduzierter Betrieb“ in „Normaler Betrieb“ eingestellt. Für den zweiten Umschaltpunkt wird die Uhrzeit für den Wechsel „Normaler Betrieb“ in „Reduzierter Betrieb“ eingestellt.

Übersicht Display und Sensortaste



- 1 Allgemeine Informationen wie Batteriestatus, Energiesparmodus, Alarmmeldungen Taupunkt und Fensterkontakt, Funkverbindung, Genereller Alarm, Verriegelung, Wochentage für Zeitprogramme
- 2 Temperatursoll- und -istwert, Uhrzeit, Zeitprogramm, Innen-, Aussen- und Bodentemperatur
- 3 Hilfetexte für die Parametrierung
- 4 Betriebsarten
- 5 Geänderte Werte bestätigen, Auswahl bestätigen
- 6 Menümodus aktivieren, Menüs und Parameter wählen
- 7 Sollwerte, Uhrzeit und Datum und andere Werte ändern, Zeitprogramme wählen
- 8 Funktionstaste, einstellbar über Parameter P-10
- 9 Abbrechen: Aktuellen Parameter oder Menü verlassen

Sensortasten	Beschreibung
2 s: 	Bedienung mit einer beliebigen Sensortaste aktivieren.
	Auswahltaste: Menümodus aktivieren. Betriebsart wählen. Mögliche Betriebsarten: Frostschutz, reduzierter Betrieb, normaler Betrieb, Zeitprogramm, Heizen oder Kühlen Parameter wählen (Menümodus).
	Sollwert ändern.
	Wert speichern. Auswahl bestätigen.
10 s:	Uhrzeit ändern.
	Abbrechen.
5 s:	Adressierung. Adressierung testen.
5 s:	Bedienung verriegeln/entriegeln.
2 s:	Funktion oder Anzeige direkt wählen. Funktion: Heizen oder Kühlen (Party-Funktion) hat Priorität über alle anderen Funktionen. Die Übersteuerung ist für die hier eingestellte Zeit aktiv, zwischen 1 Stunde und 9 Stunden. Am Display mit P vor dem Istwert angezeigt. Funktion/Anzeige: Je nach gewählter Einstellung für den Parameter P-10, wird durch Drücken der Sensortaste einer der folgenden Funktionen ausgeführt: <ul style="list-style-type: none"> • Direkte Umschaltung Heizen/Kühlen und Anzeige der Raumtemperatur. • Direkte Anzeige der Fussbodentemperatur. • Direkte Anzeige der Aussentemperatur. • Direkte Anzeige der relativen Feuchte (optional).
5 s:	Ist über den Parameter P-10 eine andere Funktion als die „Party-Funktion“ eingestellt, so ist diese Funktion trotzdem aktiv, indem die Sensortaste für 5 Sekunden gedrückt wird.

Parameter Beschreibung

Bedienung für Parameter ändern und bestätigen

- Durch Berühren der "Menü"-Taste während 5 s wird der erste Parameter angezeigt
- Durch kurzes Berühren der "Menu"-Taste wird von einem Parameter zum nächsten Parameter umgeschaltet
- Durch Berühren der "OK"-Taste wird der ausgewählte Parameter zur Änderung freigegeben
- Mit "+" oder "-" Taste wird der Parameter geändert, einige wichtige Parameter müssen zusätzlich mit "yes" oder "no" bestätigt werden
- Durch Berühren der "OK"-Taste wird der geänderte Parameter bestätigt
- Durch Berühren der "Escape"-Taste wird auf eine untere Ebene geschaltet und die Änderung am Funkregler mitgeteilt

Benutzer Parameter

- P-01 Stand-by-Anzeige einstellen: Istwert oder Uhrzeit
 P-02 Sollwert für die minimale Fussbodentemperatur vorgeben
 P-03 Begrenzung der Sollwerttemperatur vorgeben
 P-04 Zeitprogramme ändern
 P-05 Zeitprogramme auf Werkseinstellung zurücksetzen
 P-06 Display für den Stand-by-Modus vorgeben. (max. Batteriesparmodus)
 P-07 Tastenton aktivieren oder deaktivieren
 P-08 ID-Nummer des Funk-Raumbediengerätes
 P-09 ID-Nummer des Funkreglers
 P-10 Funktion für Sensortaste parametrieren
 P-11 Begrenzung der Sollwertfeuchte vorgeben (nur bei Raumbediengeräten mit integriertem Feuchtesensor)
 P-SE Service Parameter

Die Service Parameter sind mit einem Passwort geschützt, werkseitig ist 1-2-3-4 hinterlegt. Nach dem Parameter P-11 kommt der Parameter P-SE. Durch "OK"-Taste berühren, wird nach dem Code gefragt. Jede Zahl muss mit der "OK"-Taste bestätigt werden. Der erste Service Parameter ist P-20. Durch Berühren der "OK"-Taste kommen Sie in die P-20 Parameterliste hinein. Durch Drücken der „Escape“-Taste kommen Sie aus der Parameterliste P-20 heraus und gehen zur nächsten Parameterliste P-30. Die Änderung in jeder Parameterliste siehe Beschreibung

Allgemeine Parameter

- P-SE Zugang nur mit Servicecode, Werkseinstellung „1-2-3-4“
 P-21 Anzeige der Softwareversion des Funk-Raumbediengerätes
 P-22 Anzeige der Softwareversion des Funkreglers
 P-23 Anzeige des aktuellen Status des Funkreglers und der I/O Box
 P-24 Parameter auf Werkseinstellung zurücksetzen

Parameter für alle Raumbediengeräte

- P-31 Schrittweite für die Sollwerttemperatur vorgeben
 P-32 Temperatur für Frostschutzfunktion vorgeben
 P-33 Temperatureinheit vorgeben
 P-34 Wert für Totzone für die Umschaltung Heizen/Kühlen vorgeben
 P-35 Servicecode für das Servicemenü ändern
 P-36 Zugangscode für öffentliche Gebäude ändern
 P-37 Funktion „Sommer-/Winterzeit“ aktivieren oder deaktivieren

Parameter für einzelne Raumbediengeräte

- P-41 Einfluss der Wandtemperatur für das Funk-Raumbediengerät kompensieren
 P-42 Fussbodentemperatur kompensieren
 P-43 Maximalen Wert für die Fussbodentemperatur vorgeben
 P-44 Absenkttemperatur für die Funktion „Eco“ vorgeben
 P-45 Kühlsperre und/oder Bypass aktivieren oder deaktivieren, z.B. bei Wärmepumpe
 P-46 Funktion „Sollwert innerhalb einer Zone gemeinsam nutzen aktivieren oder deaktivieren
 P-47 Verriegelung für öffentliche Gebäude oder Hotels aktivieren
 P-48 Masterfunktion für ein Funk-Raumbediengerät aktivieren oder deaktivieren
 P-49 Funktion des externen Temperatursensors vorgeben. Ein optionaler externer Temperatursensor muss am Funk-Raumbediengerät angeschlossen sein

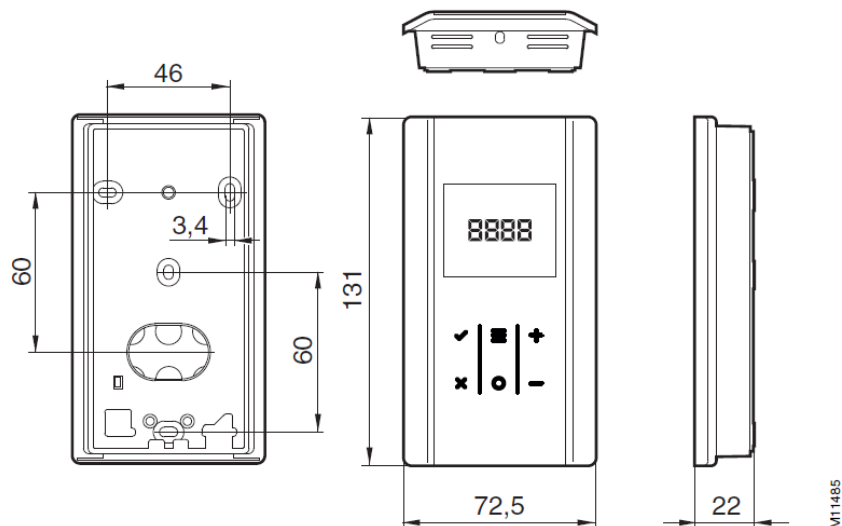
Anlagen- und topologiespezifische Parameter

- P-51 Prioritäten für die Umschaltung „Heizen/Kühlen“ und für den Ausgang „Heizen/Kühlen“ oder Brennersteuerung vorgeben
 P-52 Funktion „Optimiertes Zeitprogramm“ aktivieren oder deaktivieren
 P-53 Kommunikation zwischen Funkreglern einstellen, Optionen: Funk oder Bus

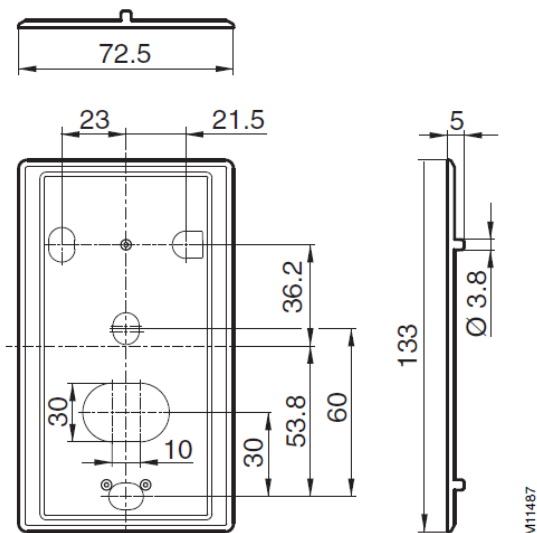
Regelparameter

- P-61 ECO oder N/R Eingang konfigurieren
- P-62 C/O in-/TB-Eingang konfigurieren
- P-63 Ansteuerung Pumpe „lokal“ oder über „Master-Funkregler“ wählen (nur bei Kommunikation zwischen Funkreglern)
- P-64 Funktion NC oder NO für thermische Antriebe wählen
- P-65 Regelalgorithmus wählen
- P-66 Funktion „Optimierte Antriebsansteuerung“ aktivieren
- P-67 Erste kontrollierte Fussbodenaufheizung wählen

Massbild



Abdeckplatte



Aussentempersensor

