

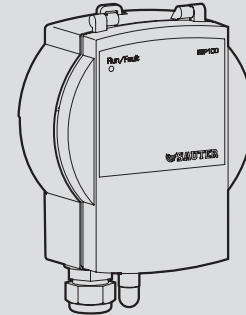
de Differenzdruck-Messumformer
 fr Transmetteurs de pression différentielle
 en Transducer for differential pressure
 it Convertitore di misura della pressione diff.
 es Transmisor de presión diferencial
 sv Mätvärdesomvandlare för differensstryck
 nl Verschilddruk-meetomvormer

de Montagevorschrift
 fr Instruction de montage
 en Fitting instructions
 it Istruzioni di montaggio
 es Instrucciones de montaje
 sv Montagevoorschrift
 nl Monteringsanvisning

EGP100F302

EGP100F402

de Installationsanweisung für die Fachkraft/Monteur
 fr Notice d'installation pour le spécialiste/monteur
 en Guidelines for the technician/fitter
 it Informazioni per il personale specializzato di montaggio
 es Instrucciones para el especialista del ramo/montador
 sv Installationsinstruktion för installatör/montör
 nl Instalatie aanwijzing voor de vakman/monteur



B11912

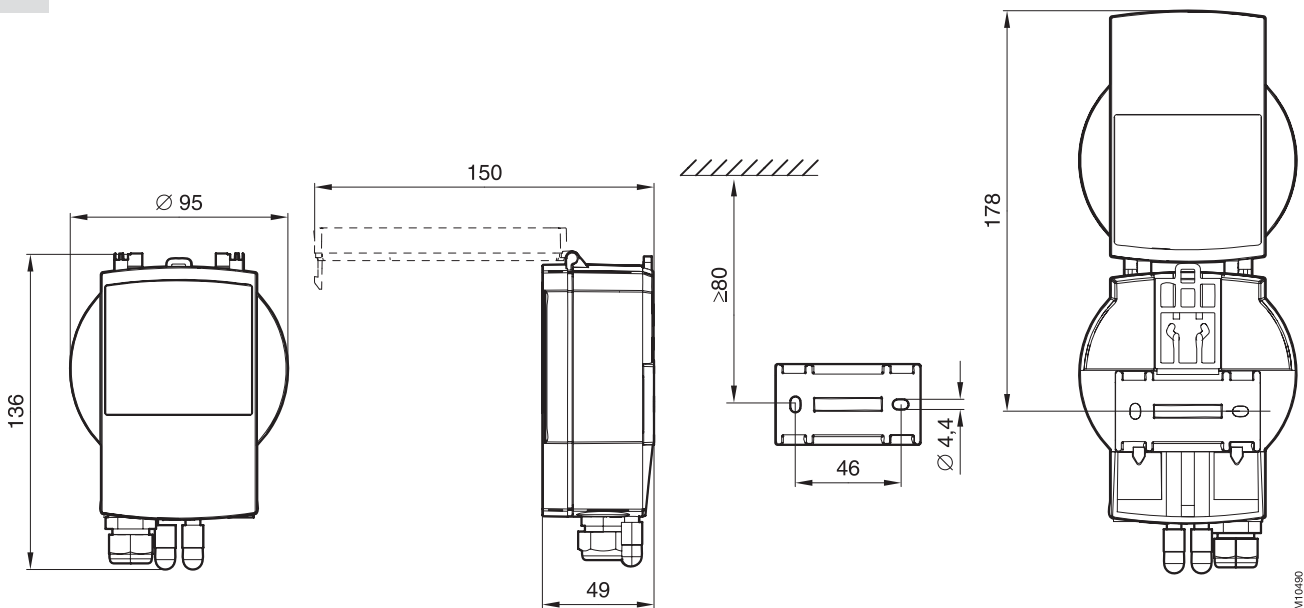
i EGP100F302: $\Delta p = 0 \dots 150 \text{ Pa}$
 EGP100F402: $\Delta p = 0 \dots 300 \text{ Pa}$



IP65
 EN 60529

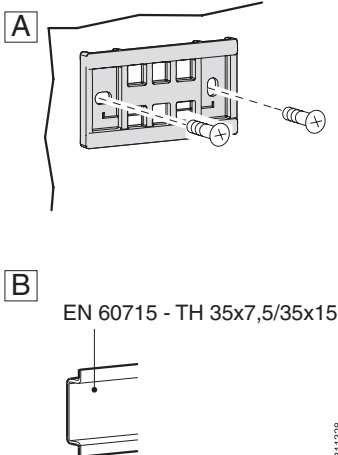


1



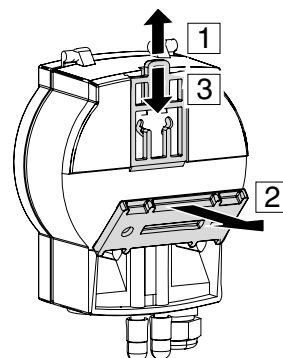
M10480

2.1



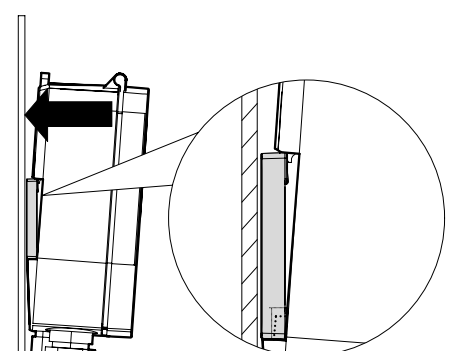
B11328

2.2



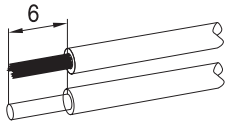
B11326

2.3

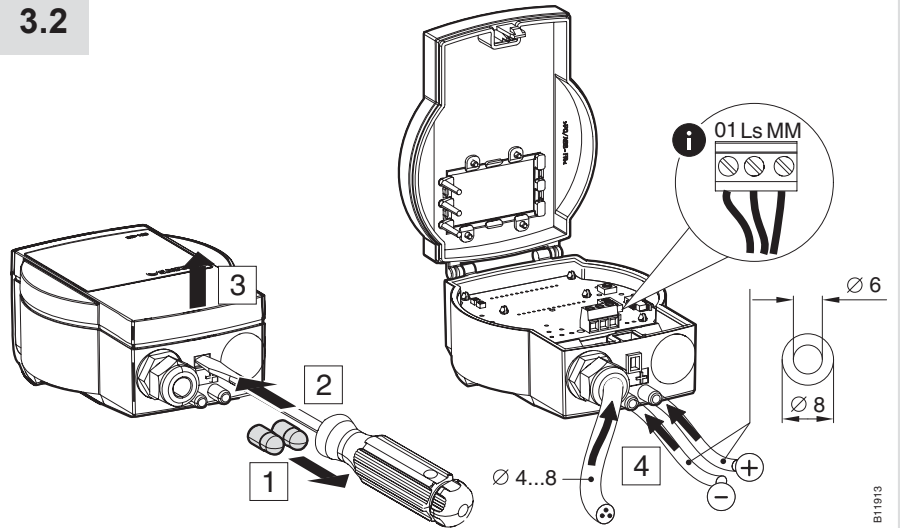


B11329

3.1

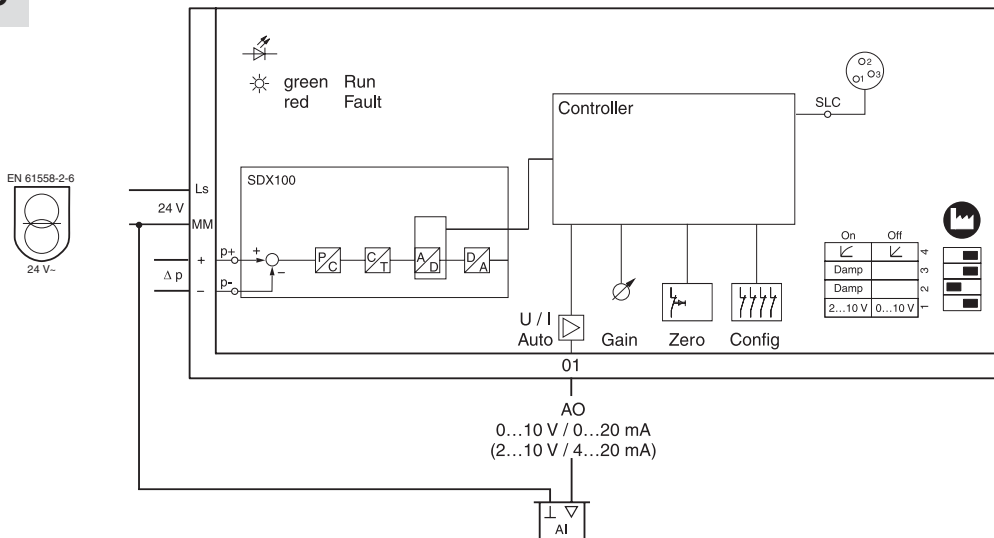


3.2



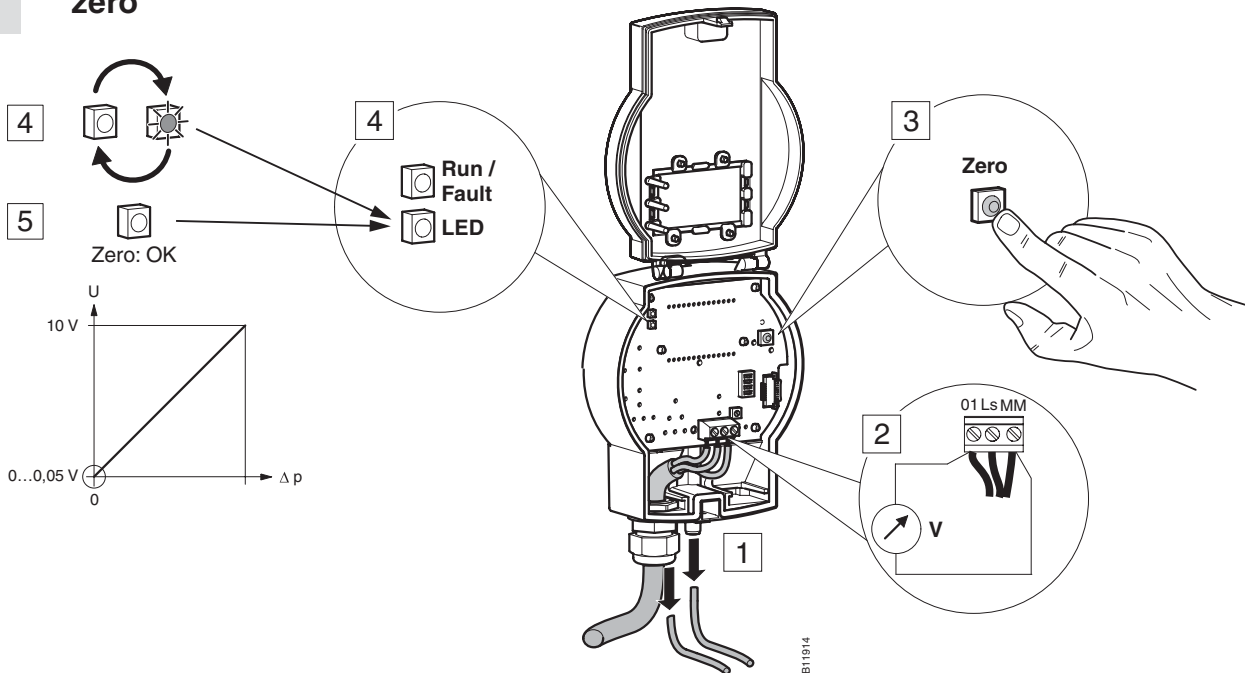
B11913

3.3



7110265

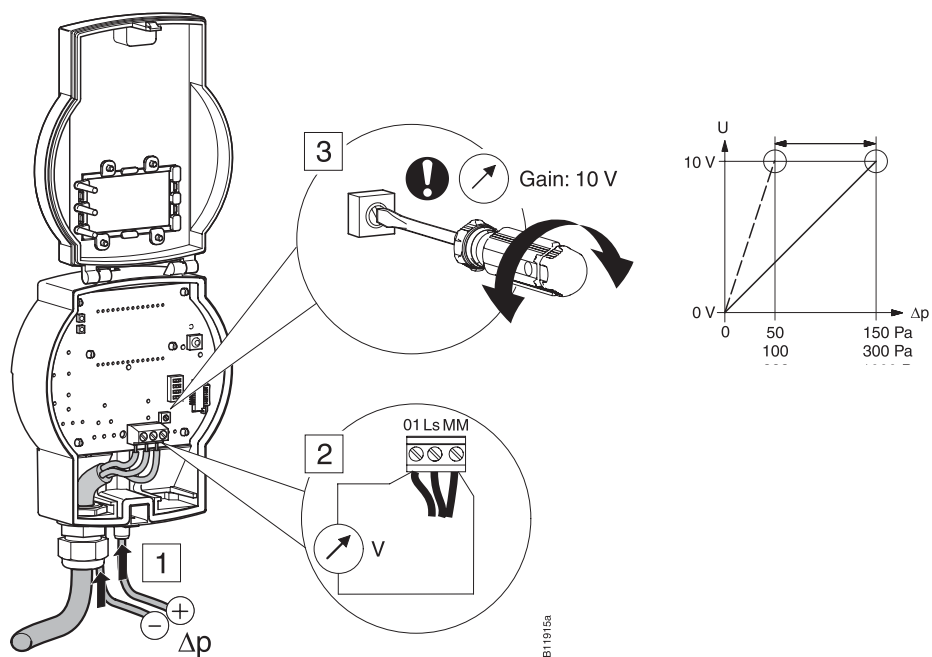
4.1 zero



B11914

4.2

gain

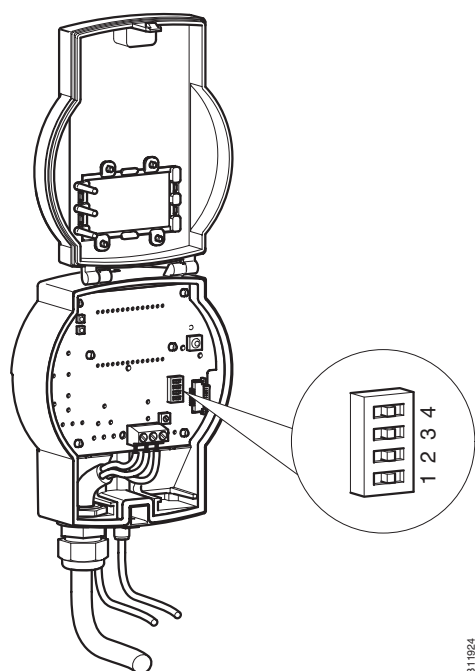


B11915a

4.3

de Kennlinie
fr Caractéristique
en Characteristic curve
it Curva caratteristica

es Línea característica
sv Karakteristik kurva
nl Klepcharacteristiek



B11924

