

EGQ 110: Kanaltransmitter, Luftqualität (VOC), Temperatur

Ihr Vorteil für mehr Energieeffizienz

Erfassung flüchtiger organischer Verbindungen (VOC) und der Kanaltemperatur zur energieeffizienten, bedarfsgerechten Lüftung und Regelung des Raumklimas

Eigenschaften

- Kanal-Luftqualitätsfühler zur Erfassung flüchtiger organischer Verbindungen (VOC) für die bedarfsgerechte Lüftung von Innenräumen. VOC-Quellen sind z. B. Rauchgase, Lösemittel sowie verschiedene Reinigungsmittel und Baumaterialien
- Erfassung der Temperatur in Lüftungskanälen
- Für die VOC- und Temperaturmessung steht je ein analoger 0...10 V-Ausgang zur Verfügung. Dies ermöglicht eine direkte Aufschaltung auf eine Automationsstation
- Automatische Kalibrierung über einen integrierten Algorithmus
- Montagezubehör und Montageflansch beiliegend

Technische Daten

Elektrische Versorgung		
Speisespannung (SELV)		15...35 V= / 19...29 V~
Leistungsaufnahme		Max. 2,3 W (24 V=) / 4,3 VA (24 V~)
Einschaltstromspitze		1,2 A < 3 ms

Ausgänge		
Ausgangssignal		2 × 0...10 V, Last min: 10 kΩ

Kenngrößen		
Strömungsgeschwindigkeit		Min. 0,3 m/s, max. 12 m/s
Zeitverhalten	In Luft bewegt (3 m/s)	5 Minuten
VOC	Messbereich	0...100%
	Lebensdauer	Typisch 10 Jahre
	Fühler	Beheizter Zinndioxid-Halbleiter
Temperatur	Messbereich	0...50 °C
	Messgenauigkeit	±0,5 K (typisch bei 21 °C)

Umgebungsbedingungen		
Umgebungstemperatur		0...50 °C
Umgebungsfeuchte		Max. 85% rF nicht kondensierend

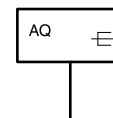
Konstruktiver Aufbau		
Anschlussklemmen		Steckklemmen mit Federleiste, abnehmbar
Leitungsquerschnitt		Max. 2,5 mm ²
Kabeleinführung		Einsatz abnehmbar, M20 für Kabel, min. Ø 4,5 mm, max. Ø 9 mm
Gehäuse		Gelb/schwarz
Gehäusematerial		Gehäuse: PC, Fühlerrohr: PA6
Filterelementmaterial		Edelstahl, Drahtgeflecht
Fühlerrohrdurchmesser		19,5 mm
Fühlerrohrlänge		180 mm
Gewicht		150 g

Normen, Richtlinien		
Schutzart		Gerätekopf: IP65 (EN 60529)
CE-Konformität nach	EMV-Richtlinie 2014/30/EU	EN 60730-1 (Wirkungsweise 1, Wohnbereich)
	RoHS-Richtlinie 2011/65/EU	EN IEC 63000

Typenübersicht	
Typ	Eigenschaften
EGQ110F032	Kanaltransmitter; VOC und Temperatur; 2 × 0...10 V



EGQ110F032



Zubehör

Typ	Beschreibung
0300360003	Montageflansch; Kunststoff

Funktionsbeschreibung

Der Kanaltransmitter dient zur Erfassung der Luftqualität. Je schlechter die Luftqualität, desto grösser das Ausgangssignal des Fühlers (0...10 V).

Ein beheizter Zinndioxid-Halbleiter-Fühler ändert seine Leitfähigkeit proportional zur Anzahl Moleküle oxidierbarer Gase. Die damit verbundene Ausgangsspannung des Messelements wird entsprechend 0...10 V verstärkt. Detektiert werden z. B. Kohlenwasserstoffe, Alkohole, Aldehyde und Lösemittel.

Im Gegensatz zu CO₂-Fühlern, die selektiv die Konzentration einer Gasart messen, ist der VOC-Fühler breitbandiger, d. h. aufgrund des Fühlersignals kann weder auf die Art des Gases, noch auf deren Konzentration in ppm geschlossen werden. Wegen der komplexen und stets wechselnden Zusammensetzung der Raumluft ist es sogar wünschenswert, dass der Fühler zur Erfassung der Raumluftqualität breitbandig misst, da er (anders als CO₂-Fühler) die vom Menschen empfundene Luftqualität misst.

Ein zweiter integrierter Fühler (0...10 V) erfasst die Temperatur.

Bestimmungsgemässe Verwendung

Dieses Produkt ist nur für den vom Hersteller vorgesehenen Verwendungszweck bestimmt, der in dem Abschnitt «Funktionsbeschreibung» beschrieben ist.

Hierzu zählt auch die Beachtung aller zugehörigen Produktvorschriften. Änderungen oder Umbauten sind nicht zulässig.

Nicht bestimmungsgemässe Verwendung

Der Kanaltransmitter,

- ist nicht für Sicherheitsapplikationen geeignet,
- darf nicht zur Messung von aggressiven Gasen eingesetzt werden,
- darf nicht im Freien montiert werden.
- darf nicht in Verbindung mit Geräten benutzt werden, die direkt oder indirekt menschlichen, gesundheits- oder lebenssichernden Zwecken dienen oder durch deren Betrieb Gefahren für Menschen, Tiere oder Sachwerte entstehen.

Für Kanaltransmitter, die nicht bestimmungsgemässe verwendet werden, übernimmt SAUTER keine Gewährleistung.

Projektierungs- und Montagehinweise

Montage



ACHTUNG!

Einbau und Montage dürfen nur durch eine autorisierte Elektrofachkraft erfolgen.



Hinweis

Der elektrische Anschluss darf nur bei freigeschalteter Anschlussleitung erfolgen.

Ferner gelten:

- Gesetze, Normen und Vorschriften.
- Der Stand der Technik zum Zeitpunkt der Installation.
- Die technischen Daten sowie die Montageanleitung des Geräts.

Bei der Kabelführung ist zu beachten, dass elektrischemagnetische Felder die Messungen beeinflussen können. Diese Einflüsse steigen, je länger das Kabel und je kleiner der Leiterquerschnitt ist. Bei stark störungsbelasteten Umgebungen wird empfohlen, geschirmte Kabel zu verwenden.

Der Fühler kann mittels Montageflansch (empfohlen) oder direkt am Lüftungskanal befestigt werden. Beim Einbau ist darauf zu achten, dass die Öffnungen im Fühlerrohr in Strömungsrichtung montiert werden. Die Strömungsrichtung ist auch anhand der Pfeilmarkierung auf dem Deckel ersichtlich.



Hinweis

Auf eine gute Abdichtung am Lüftungskanal achten, damit keine Vermischung von Umgebungsluft und Kanalluft am Fühler stattfindet.

Der Deckel muss im Betrieb geschlossen und die Kabelverschraubung eingesetzt sein.

Zu viel Staub in der Kanalluft kann die Luftzirkulation im Fühler behindern und zu Messfehlern führen.

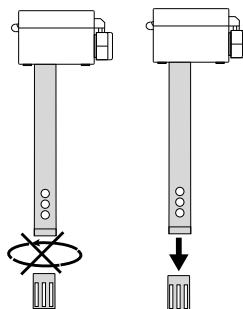
Der Tausch eines defekten Fühlers kann durch die abnehmbare Kabeleinführung und Kabelklemme ohne Umverdrahtung erfolgen.

Reinigung

Durch den Luftstrom im Kanal können sich im Laufe der Zeit auf dem Filter, der die Messelemente schützt, Schmutz und Staubpartikel ansammeln. Die Funktion und Genauigkeit des Fühlers wird durch diese Ablagerungen beeinträchtigt.

1. Filter abziehen (nicht drehen, um das Messelement nicht zu beschädigen).
2. Filter mit ölfreier, gefilterter Druckluft oder Stickstoff ausblasen und/oder mit destilliertem Wasser auswaschen.
3. Filter trocknen und wieder aufstecken.

Zu stark verschmutzte Filter sollten getauscht werden. Bei normalen Umgebungsbedingungen wird ein Reinigungsintervall von einem Jahr empfohlen.



LED-Anzeige

Auf der Platine zeigt eine LED verschiedene Betriebszustände an.

Zustand	Anzeigesequenz	Beschreibung
Grün blinkend		Normalbetrieb LED leuchtet alle 2 Sekunden kurz auf
Grün schnell blinkend		Fühlerfehler LED leuchtet 5-mal pro Sekunde kurz auf

Wiederinbetriebnahme nach Spannungsausfall

Nach einem Spannungsreset liegen für einige Sekunden auf beiden Kanälen 5 V Ausgangsspannung an. Erst nach Ablauf der Startzeit sind die Ausgangswerte gültig.

Entsorgung

Bei einer Entsorgung ist die örtliche und aktuell gültige Gesetzgebung zu beachten. Weitere Hinweise zu Material und Werkstoffen entnehmen Sie bitte der Material- und Umweltdeklaration zu diesem Produkt.

Anschluss

Anschlussklemmen EGQ110F032

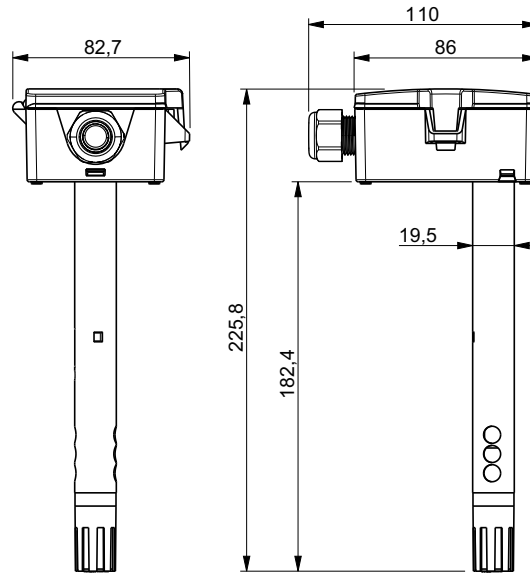
Klemme	Funktion
UB+	15...35 V= / 19...29 V~
GND	MM
AOU1	VOC (0...10 V)
AOU2	Temperatur (0...10 V)
S+	nicht belegt
S-	nicht belegt

Die entsprechenden Klemmenbezeichnungen befinden sich auf der Platine.

Massbild

Alle Masse in Millimeter.

EGQ110F032



Zubehör

Montageflansch 0300360003

