

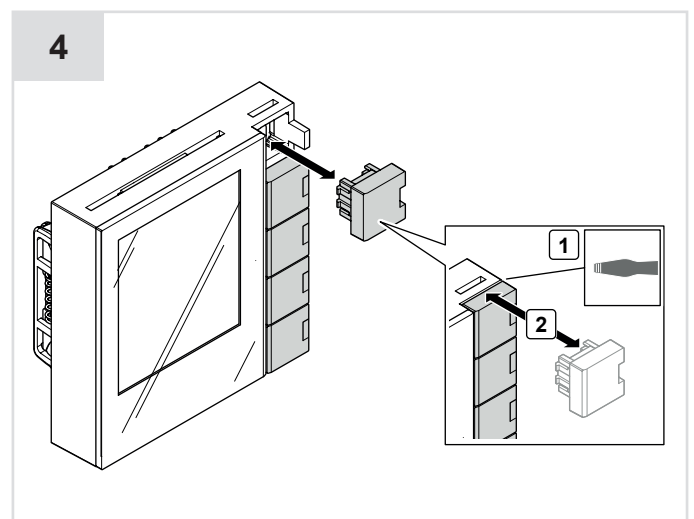
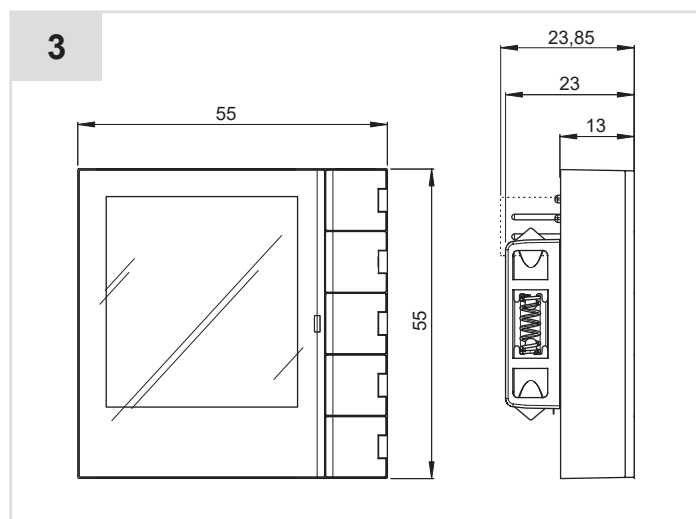
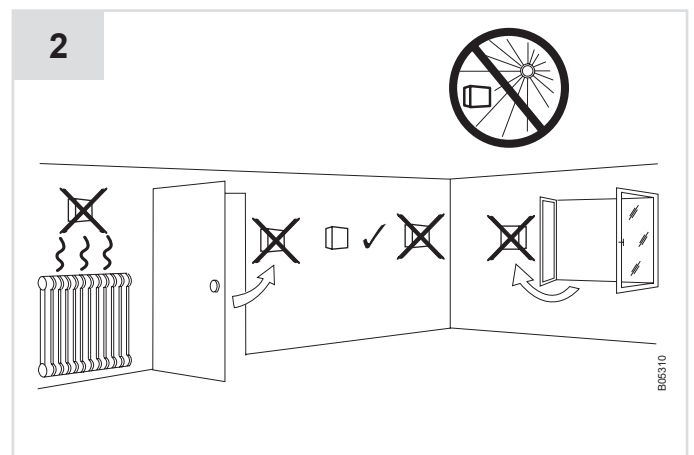
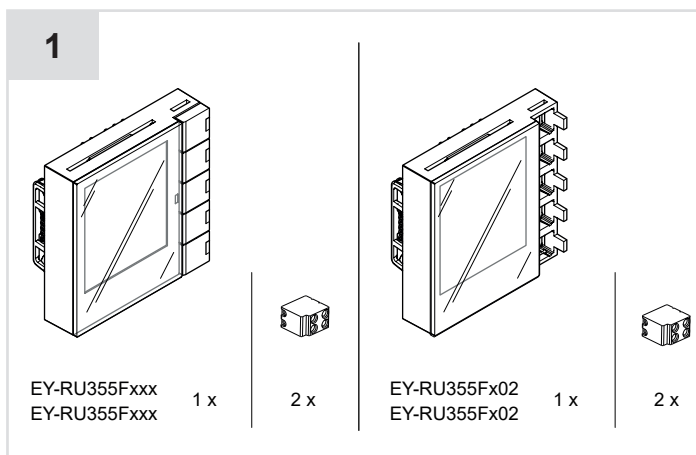
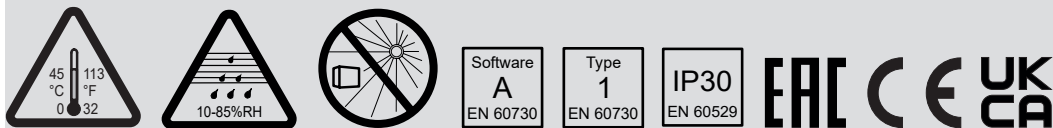
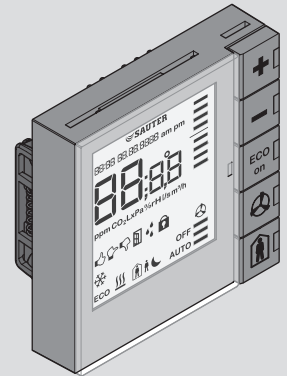
de Raumbediengerät ecoUnit355  
für Automationsstation und Regler  
fr Boîtier d'ambiance ecoUnit355  
pour station d'automatisation et régulateuren  
en Room operating unit ecoUnit355  
for room automation station and controller  
it Unità di controllo ambiente ecoUnit355  
per stazione di automazione e controllore  
es Unidad de control ecoUnit355  
para estación de automatización y controlador  
sv Rumskontrollenhet ecoUnit355  
för automationsstation och styrenhet  
nl Ruimtebedieneneenheid ecoUnit355  
voor utomatiseringsstation en regelaars

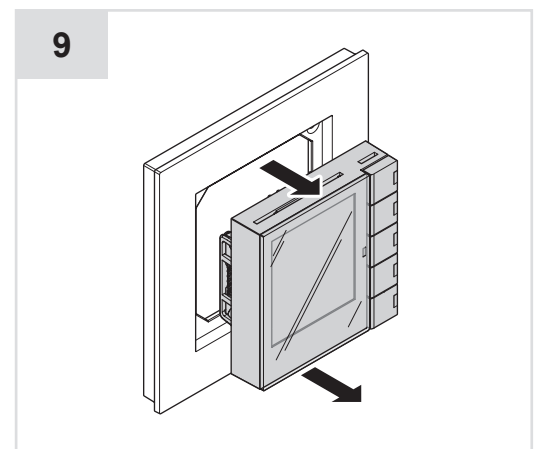
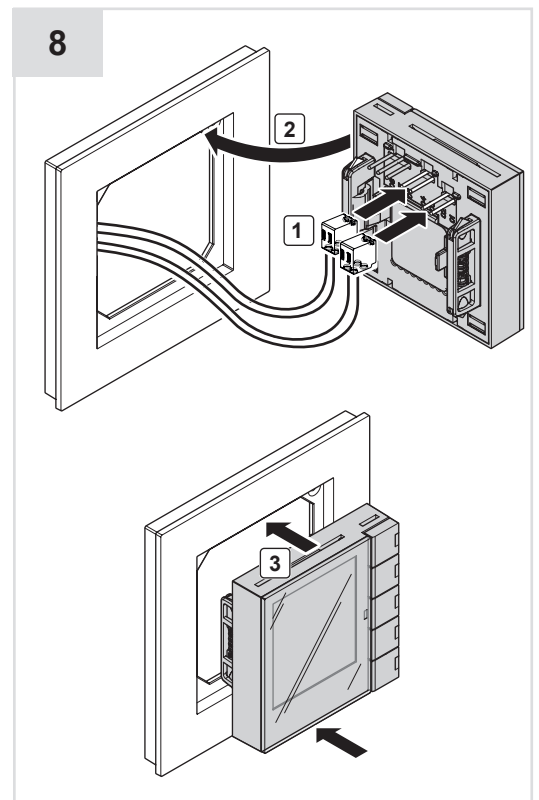
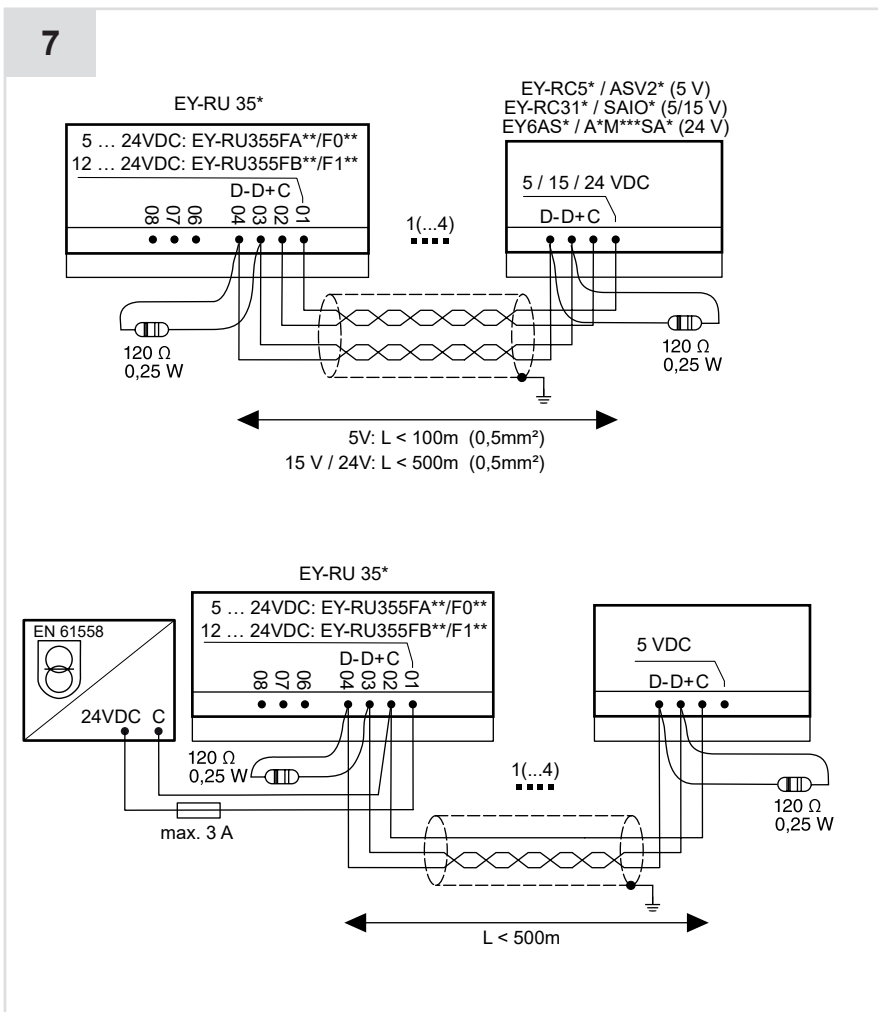
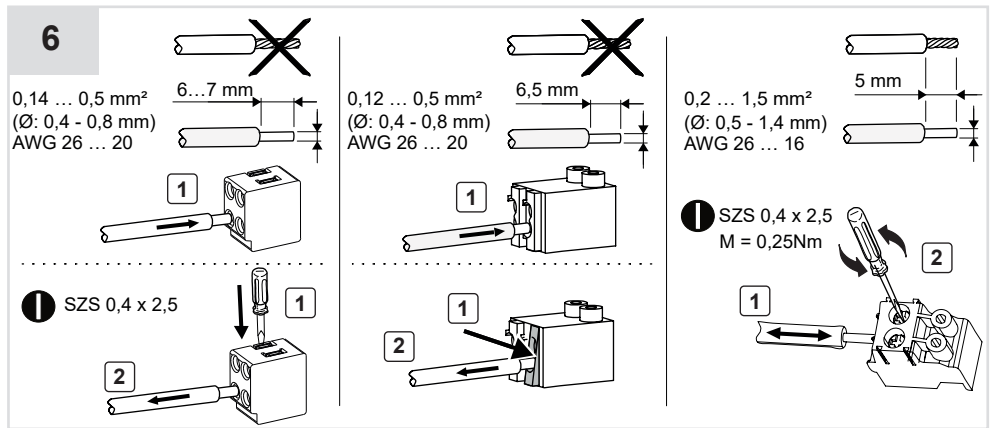
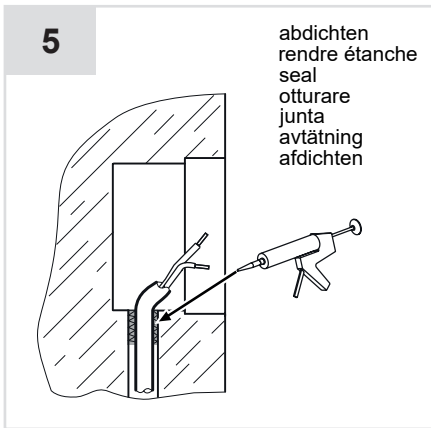
de Montagevorschrift  
fr Instruction de montage  
en Fitting instructions  
it Istruzioni di montaggio  
es Instrucciones de montaje  
sv Monteringanvisning  
nl Montagevoorschrift

EY-RU 355

de Installation nur durch Elektrofachkräfte  
fr Instructions d'installation pour l'électricien qualifié  
en Installation instructions for the electrician  
it Installazione solo da parte di elettricisti qualificati  
es Instalación sólo por electricistas cualificados  
sv Installation endast av kvalificerade elektriker  
nl Installatie alleen door gekwalificeerde elektriciens

de Verschmutzungsgrad II, Bemessungsstoßspannung 800 V, nach EN 60730  
fr Degré de pollution II, Tension de choc assignée 800 V, selon EN 60730  
en Pollution degree II, rated impulse voltage 800 V, as per EN 60730  
it Grado di insudiciamento II, tensione impulsiva di dimensionamento 800 V, secondo EN 60730  
es Grado de suciedad II, Impulso de tensión medido 800 V, según EN 60730  
sv Grad av nedsmutsningsgrad II, Märkstötspänning 800 V, enligt EN 60730  
nl Vervuilinggraad II, nominale stootspanning 800 V, volgens EN 60730





de [www.sauter-controls.com/produkte-sauter.html](http://www.sauter-controls.com/produkte-sauter.html)  
fr [www.sauter-controls.com/fr/produits-sauter.html](http://www.sauter-controls.com/fr/produits-sauter.html)  
en [www.sauter-controls.com/en/products-sauter.html](http://www.sauter-controls.com/en/products-sauter.html)

de Dokument aufbewahren  
fr Ce document est à conserver  
en Retain this document  
it Conservare il documento  
es Guardar el documento  
sv Spara dokumentationen  
nl Document bewaren

© Fr. Sauter AG  
Im Surinam 55  
CH-4058 Basel  
Tel. +41 61 - 695 55 55  
Fax +41 61 - 695 55 10  
[www.sauter-controls.com](http://www.sauter-controls.com)  
[info@sauter-controls.com](mailto:info@sauter-controls.com)

UK Importer:  
Sauter (GB)  
Inova House  
RG24 8GG