

EY6IO50: 6 × Relais (2A) Ausgänge I/O-Modul, modu650-IO

Eigenschaften

- Teil der SAUTER modulo 6 Systemfamilie
- Steckbares Element zur Erweiterung der Automationsstationen modu660-AS, modu680-AS und IP-Koppler modu612-LC
- Ansteuerung von Anzeigen in betriebstechnischen Anlagen, z. B. in der HLK-Technik
- Ansteuerung von Aktoren, wie Schütze oder Ventilantriebe, in betriebstechnischen Anlagen
- Sechs digitale Ausgänge (Relais)
- Versorgungsspannung von Automationsstation modu6**-AS, IP-Koppler modu612-LC oder Speisemodul modu601-LC
- Lokal ausrüstbar mit Bedien- und Signalisiereinheit modu600-LO



EY6IO50F001

Technische Daten

Elektrische Versorgung		
	Speisespannung	Von AS oder LC über I/O-Bus
	Verlustleistung ¹⁾	≤ 1,3 W
Umgebungsbedingungen		
	Betriebstemperatur	0...45 °C
	Lager- und Transporttemperatur	-20...70 °C
	Umgebungsfeuchte	10...90% rF ohne Kondensation
Eingänge/Ausgänge		
Digitalausgänge (DO)	Anzahl der Ausgänge	6
	Art der Ausgänge	Relais (0-I), Schliesskontakt galvanisch getrennt
	Belastung	24 VDC, 24...250 VAC Ohmsche Last: 2 A Induktive Last: ≤ 1 A, cos φ ≥ 0,8 Einschaltstrom: ≤ 5 A
	Schalhäufigkeit mechanisch	300'000 Zyklen bei 2 A
Schnittstellen, Kommunikation		
	Anschluss LOI	4-polig
	Anschluss I/O-Bus	7-polig, Federkontakt
	Anschlussklemmen	6 x 2-polige Federzug-Steckklemmen
	Erdanschluss	Federkontakt gegen DIN-Rail
Konstruktiver Aufbau		
	Montage	Auf metallische Hutschiene 35 x 7,5/15 nach EN 60715. Reiheneinbaugehäuse nach DIN 43880
	Masse B x H x T	56 (3 TE) x 98 x 59 mm
	Gewicht	124 g
Normen, Richtlinien		
	Schutzart	Anschlüsse und Klemmen: IP00 Front im DIN-Ausschnitt: IP30 (EN 60730-1)
	Schutzklasse	I (EN 60730-1)
	Softwareklasse ²⁾	A (EN 60730-1 Anhang H)
	Umgebungsklasse	3K3 (IEC 60721)
CE-/UKCA-Konformität ³⁾	EMV-RL 2014/30/EU (CE)	EN 50491-5-1, EN 50491-5-2, EN 50491-5-3
	EMC-2016 (UKCA)	Siehe EMV-RL

¹⁾ Messwert ohne Zubehör

²⁾ Das Produkt ist für Sicherheitsfunktionen nicht geeignet

³⁾ Erklärung der Abkürzungen im Abschnitt «Weiterführende Informationen» des Produktdatenblatts und im Anhang der Produktkataloge von SAUTER



RoHS-RL 2011/65/EU & 2015/863/EU (CE)	EN IEC 63000
RoHS-2012 (UKCA)	EN IEC 63000

Typenübersicht

Typ	Eigenschaften
EY6IO50F001	6 x Relais (2A) Ausgänge I/O-Modul

Zubehör

Typ	Beschreibung
EY6LO00F001	Lokale Bedien- und Signalisiereinheit für I/O-Modul

Handbücher

Dokumentnummer	Sprache	Titel
D100397589	de	Systembeschreibung SAUTER modulo
D100408512	de	EY-modulo 6 – Best Practice I
D100402674	en	SAUTER modulo system description
D100410201	en	EY-modulo 6 – Best Practice I
D100402676	fr	Description du système SAUTER modulo
D100410203	fr	EY-modulo 6 – Meilleures pratiques I

Funktionsbeschreibung

Das modu650-IO ist ein I/O-Modul zur Erweiterung der Automationsstationen modu660-AS und modu680-AS sowie des IP-Kopplers modu612-LC.

Das modu650-IO dient in betriebstechnischen Anlagen (z. B. in der HLK-Technik) folgenden Zwecken:

- Ansteuerung von Schützen und Aktoren, wie z. B. Ventiltriebe. Ggf. ist eine externe Verriegelung erforderlich.
- Ansteuerung von Anzeigen (Einschaltstrom < 5 A)

Das Modul stellt sechs digitale Relais-Ausgänge zur Verfügung.

Bestimmungsgemäße Verwendung

Dieses Produkt ist nur für den vom Hersteller vorgesehenen Verwendungszweck bestimmt, der in dem Abschnitt «Funktionsbeschreibung» beschrieben ist.

Hierzu zählt auch die Beachtung aller zugehörigen Produktvorschriften. Änderungen oder Umbauten sind nicht zulässig.

Nicht bestimmungsgemäße Verwendung

Das SAUTER modulo 6 System verfügt über keine funktionale Sicherheit und ist nicht ausfallsicher. MTTF-, MTBF-, MTTR-Daten liegen nicht vor.

Das Produkt ist nicht geeignet:

- für Sicherheitsfunktionen
- in Beförderungsmitteln und Lagereinrichtungen nach Verordnung 37/2005
- als Messgerät nach EU-Messgeräte Richtlinie 2014/32/EU
- für den Einsatz im Aussenbereich und in Räumen mit Kondensationsgefahr

Projektierungs- und Montagehinweise



Hinweis

Montage und Anschluss des Moduls dürfen nur von Elektrofachkräften durchgeführt werden. Zugang von Laien verhindern.

Das modu650-IO ist ein von vorne auf die DIN-Schiene aufsteckbares Modul. Die Verbindung zwischen den Modulen erfolgt über seitliche Federkontakte.

Die Federkontakte des letzten Moduls auf der rechten Seite müssen mit der Busabdeckung abgedeckt werden, die der Automationsstation beiliegt.



Hinweis

Die Masseklemme darf nicht geerdet werden.

Beispiele und Vorgehensweisen für eine störungsfreie Installation und Verdrahtung finden Sie im Handbuch «EY-modulo 6 – Best Practice I»

Zuweisung an die Automationsstation

Typ und Position des I/O-Moduls im System werden mit CASE Suite definiert. Diese Informationen werden dauerhaft in der Automationsstation gespeichert.

Wenn die Konfiguration mit CASE Suite nicht mit der physischen Einordnung des Moduls übereinstimmt, wird dies über die System-LED des Moduls angezeigt.

Zuweisung an die Automationsstation

Typ und Position des I/O-Moduls im System werden mit CASE Suite definiert. Diese Informationen werden dauerhaft in der Automationsstation gespeichert.

Wenn die Konfiguration mit CASE Suite nicht mit der physischen Einordnung des Moduls übereinstimmt, wird dies über die System-LED des Moduls angezeigt.

LED-Anzeigen

Die folgenden Betriebszustände des I/O-Moduls werden mit der frontseitigen System-LED angezeigt:

Zustand ⁴⁾	Anzeige	Beschreibung
Grün stetig		Normalbetrieb
Orange stetig		Startup-Modus
Orange blinkend		Fehlkonfiguration
Rot stetig		Nicht konfiguriert
Rot blinkend		Kommunikationsfehler I/O-Bus
Abwechselnd Grün → Rot → Aus (jeweils 1 Sek.)		LED-Test
Aus		Keine Spannungsversorgung

Digitalausgänge (DO)

Anzahl der Ausgänge	6
Art der Ausgänge	Relais, Schliesskontakte (0-I)
Belastung der Ausgänge	24 VDC, 24...250 VAC Ohmsche Last: 2 A, induktive Last: ≤ 1 A, cos φ ≥ 0,8, Einschaltstrom: ≤ 5 A
Zykluszeit Abarbeitung	≤ 60 ms
Schalthäufigkeit	300'000 Zyklen bei 2 A mit Ohmscher Last

Eigenschaften der Digitalausgänge

Gezielte Rückmeldungen sind ausschliesslich über digitale Eingänge realisierbar (BACnet COMMANDFAILURE).

Die einzelnen Relaisausgänge können mit einer Spannung von maximal 250 VAC versorgt und mit 2 A belastet werden.

Betriebsmittel werden über steckbare Federzugklemmen angeschlossen. Dies darf nur in spannungsfreiem Zustand durchgeführt werden.

Durch spezielle Schutzmassnahmen bieten die Relaisausgänge untereinander, eine sichere Trennung. Dies erlaubt einen gemischten Betrieb von 250 V-Wechselstrom- und SELV-/PELV-Kreisen ohne gegenseitige Störungen hervorzurufen.

Bei einem Moduldefekt werden definierte Relaiszustände durch eine unabhängige interne Abschaltstufe gewährleistet. Damit wird ein Flackern der Relais/Ausgänge verhindert.

Die Ausgänge der Relaiskontakte nehmen in den folgenden Situationen den definierten Zustand «0» (Offen) an:

⁴⁾ LED blinkend: 500 ms ein, 500 ms aus

- bei Ausfall der Spannungsversorgung des I/O-Moduls,
- bei Ausfall der Spannungsversorgung der Automationsstation.

In der CASE Engine kann ein Standard- bzw. Vorgabewert definiert werden. Dieser Wert gilt, wenn das Modul mit Strom versorgt wird, die Station aber ausser Betrieb ist.

Kanal- und Klemmenbelegung

Digitalausgang (Relais)

Kanal	Schema	Klemmen	
		Signal	GND
0	R0	2	1
1	R1	4	3
2	R2	6	5
3	R3	8	7
4	R4	10	9
5	R5	12	11

Anschluss der lokalen Bedien- und Signalisiereinheit (LOI)

Das I/O-Modul kann durch das LOI modu600-LO ergänzt werden. Das LOI ermöglicht eine direkte Ansteuerung der Stellsignale und eine Anzeige der Ein- und Ausgangssignale.

Die Einheit kann während des Betriebs eingesetzt bzw. entfernt werden (hot-plug-fähig), ohne Funktionen der Automationsstation oder des I/O-Moduls zu beeinträchtigen.

Detaillierte Angaben zur Ansteuerungsfunktion und Anzeige, siehe Produktdatenblatt 91.141 des modu600-LO.



Hinweis

Das modu600-LO speichert keine Übersteuerungswerte. Beim Entfernen und Einsetzen einer Einheit bleiben die Signale unverändert. Übersteuerungswerte werden bei einem Firmware-Update gelöscht.

LOIs erlauben einen eingeschränkten Betrieb von Anlagenkomponenten ohne Einwirkung der für die Anwendung vorgesehenen Automationsstation. Ausgänge der I/O-Module die sich im manuellen Betrieb befinden, können bei einem Download des Anwenderprogramms kurzzeitig den Wert wechseln. Mit der LOI können die analogen Ausgänge auch ohne Anwenderapplikation (CASE Engine) in der Automationsstation direkt angesteuert werden.

Wie in der EN ISO 16484 gefordert, bietet das modu600-LO bei ausgeschalteter oder ausgefallener Automationsstation eine unabhängige lokale Vorrang-Bedienung auf den IO-Modulen. Dafür müssen die IO-Module über das Modul für getrennte I/O-Modulespeisung, modu601-LC, mit 24 VDC versorgt werden.

Module, die über ein modu612-LC versorgt werden, können bei Ausfall der Automationsstation auch von der lokalen Vorrang-Bedienung mit modu600-LO profitieren.



Hinweis

Das LOI modu600-LO ist als Not-Bediengerät gemäss Maschinenrichtlinie 2006/42/EU ungeeignet. Die Norm EN ISO 13849-1 wurde nicht berücksichtigt. Ggf. muss die Installation einer lokalen Not-Bedienung anlagenseitig erfolgen.

Zugriffssicherheit



ACHTUNG!

- Vorrang-Bedieneinheiten können ihre Vorrangfunktion verlieren.
- Den Zugang zur lokalen Bedienungsebene (inkl. mittels Apps) vor Ort einschränken.
- Bei der Planung und Risikoanalyse der Anlage die Zugriffssicherheit berücksichtigen.

Beschriftungskonzept

Auf dem LED-Display des modu600-LO werden die einzelnen Kanäle gemäss Konfiguration mit der CASE Suite dargestellt.

Weiterführende Informationen

Montagevorschrift	P100017303
Material- und Umweltdeklaration	MD 91.121

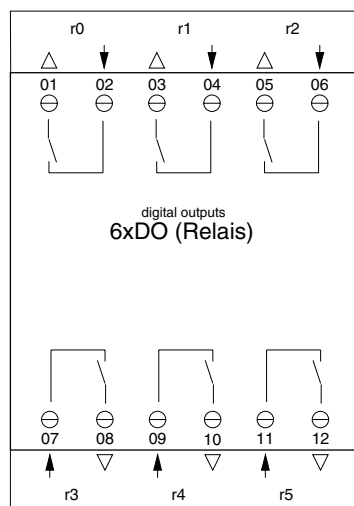
Verwendete Abkürzungen

CE	Konformitätserklärung des Herstellers für die Europäische Union (EU)
UKCA	Konformitätserklärung des Herstellers für das Vereinigte Königreich Grossbritannien und Nordirland (UK)
EMV-RL	Richtlinie über elektromagnetische Verträglichkeit 2014/30/EU
EMC-2016	Electromagnetic Compatibility Regulations 2016 (UK)
RoHS-RL	RoHS-Richtlinien 2011/65/EU und 2015/863/EU
RoHS-2012	Restriction of hazardous Substances (RoHS) Regulations 2012 (UK)

Entsorgung

Bei einer Entsorgung ist die örtliche und aktuell gültige Gesetzgebung zu beachten. Weitere Hinweise zu Material und Werkstoffen entnehmen Sie bitte der Material- und Umweltdeklaration zu diesem Produkt.

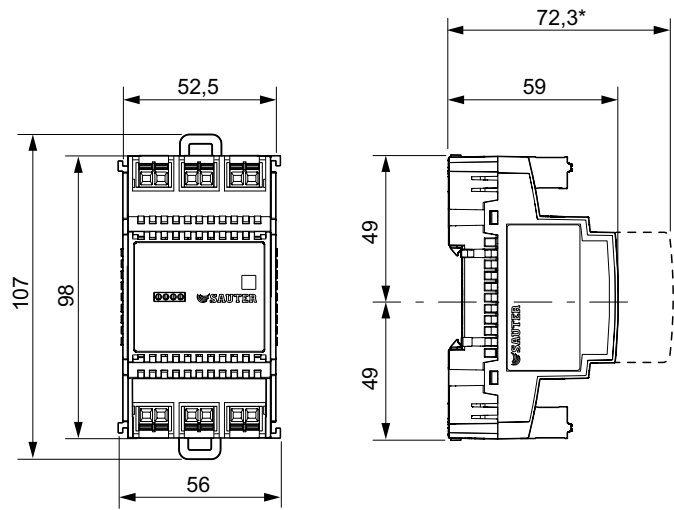
Anschlussplan



r0...r5 max. 230 V / 2 A
 Ø min. 0,5 mm²

Massbild

Alle Masse in Millimeter.



*) Tiefe bei Montage von modu600-LO