

EY6AS60: Modulare BACnet Automationsstation, modu660-AS

Eigenschaften

- Teil der SAUTER modulo 6 Systemfamilie
- Modulare Automationsstation, erweiterbar mit I/O-Modulen und Kommunikationsmodulen
- Regelung, Steuerung, Überwachung und Optimierung von betriebstechnischen Anlagen in der HLK-Technik
- Lokal erweiterbar mit bis zu 24 Modulen über den SAUTER Extension Bus
- Lokal ausrüstbar mit ecoLink I/O-Modulen und ASV-Antrieben über SLC-Schnittstelle
- Zwei RJ45-Anschlüsse geswitcht für Daisy-Chain
- BACnet/IP mit Geräteprofil B-BC (EN ISO 16484-5)
- AMEV-Profil AS-B
- Mit Funktionserweiterung:
 - BACnet/SC (verschlüsselte Kommunikation)
 - MQTT-Schnittstelle (MQTT Broker/Client)
 - REST API-Schnittstelle
- Integrierter Webserver für lokale Inbetriebnahme, erweiterbar mit Visualisierung und Bedienung
- Benutzerverwaltung zur Identifizierung, Authentifizierung und Zugriffskontrolle
- Verschlüsselung der Kommunikation mit TLS
- Bluetooth-Schnittstelle für mobile Inbetriebnahme und Wartung
- Programmierung/Parametrierung über PC mit CASE Suite (in Anlehnung an IEC 61131-3)
- Regelungstechnische Bibliotheken
- Zeit- und Kalenderfunktion
- Prädiktive Regelung auf Basis von meteorologischen Vorhersagedaten
- Datenaufzeichnung auf Wechselmedien (microSD-Karte)
- Benutzerverwaltung und Benutzeridentifizierung (Webserver)
- Alive-Signalausgang getaktet



EY6AS60F011



Technische Daten

Elektrische Versorgung		
Speisespannung		24 VDC ± 10%
Leistungsaufnahme ¹⁾		≤ 2 W ohne Last ≤ 24 W bei maximaler Last
Verlustleistung		≤ 2 W ohne Last ≤ 4 W bei maximaler Last
Einschaltstromspitze		≤ 20 A, ≤ 1 ms auf der 24-V-Seite
Kenngrößen		
Anschluss		5-polige Federzugklemme, steckbar, 0,5...1,5 mm ² 0,5...2,5 mm ² , mind. 8 mm Abisolierung
Batterie (Pufferung RTC)		CR2032, steckbar
Erdanschluss		Federkontakt gegen DIN-Rail und PE-Klemme
Umgebungsbedingungen		
Betriebstemperatur		0...45 °C
Lager- und Transporttemperatur		-20...70 °C
Umgebungsfeuchte		10...90% rF ohne Kondensation
Funktion		
BACnet-Datenpunkt-Objekte		Bis zu 800 I/O-Objekte, 1600 gesamt
BACnet Client Links		300 (Peer to Peer)
Regelung		48 (Loop)
Active COV Subscription		2400
Strukturierte Darstellung		128 (Structured View)

¹⁾ Maximale Last mit 12 I/O-Modulen



Dynamische Objekte	Sequenzen, Szenen	16 (Command)
	Zeitprogramme	64 (Schedule)
	Kalender	32 (Calendar)
	Alarmierung	32 (Notification Class) intrinsisch oder extrinsisch mit Event Enrollment
	Historische Daten	800 (Trend Log) bis zu 2 Mio. Einträge
	BBMD in BDT	32
	FD in FDT	32
	Dienste	Embedded Web Server
Web API (REST)		moduWeb Unity (optional)
MQTT Broker/Client		Optional
Benachrichtigung (Client)		SMTP, SMPP
Zeitsynchronisation		NTP client, BACnet Master oder Client, lokal oder UTC
Architektur		
	Prozessor	ARM Cortex A8, 32 bit, 1 GHz
	RAM (Arbeitsspeicher)	512 MB (DDR3)
	Flash	512 MB
	Anwendungsdaten	Via CASE Engine
	Prozesse (BACnet-Programme)	Unterstützt getrennte Prozesse mit unterschiedlichen Zykluszeiten und unabhängiges Booten
	Zykluszeit	Einstellbar per Prozess, mind. 50 ms (50, 100, 500, 1000)
Schnittstellen, Kommunikation		
Ethernet-Netzwerk (LAN)	Kommunikationsprotokolle	BACnet/IP (DIX), BACnet/SC, HTTP(S), NTP, SMTP, SMPP, DHCP Mit Funktionslizenz: MQTT/TCP(TLS), MQTT/WS(S)
	Ethernet-Netzwerk	2 × RJ45-Buchse
	10/100 BASE-T(X) Switched	10/100 Mbit/s
Anschluss I/O-/COM-Module	Verwendung ²⁾	1 × integrierte iSEB-Schnittstelle für bis zu 12 Module, erweiterbar mit modu601-LC für bis zu 24 Module insgesamt
Anschluss RS-485 B	Kommunikationsprotokoll	SLC-Master
	Verwendung	ecoLink, ASV, ecoUnit, FCCP 200
	Teilnehmer	Max. 8 ecoLink Module und 4 ecoUnit Module, max. 12 ASV-Einheiten
	Speisespannung	20...26 VDC, max. 1,5 W, kurzschlussfest, ein-/ausschaltbar (CASE Sun)
	Anschluss	Federzugklemme, steckbar 0,2...1,5 mm ² starr/flexibel
	Leitung	4-Draht verdreht, geschirmt
	Leitungslänge	Max. 100 m (30 m) mit ecoUnit oder ASV; bis zu 500 m, Busabschluss nötig (120 Ω)
	120 Ω Busabschluss und Pull-Up/Pull-Down	Per Software (CASE Sun) schaltbar
Bluetooth	Version	BLE 4.0
	Reichweite	< 10 m
	Frequenzband	2,402...2,480 GHz
	Strahlung	6 mW
USB	Version	2.0, Typ A
	Strombegrenzung	400 bis max. 500 mA
SD-Speichererweiterung	Typ	microSD, geeignet für industriellen Einsatz

²⁾ Leistungsabhängig

Konstruktiver Aufbau		
Montage		Auf metallische Hutschiene 35 × 7,5/15 nach EN 60715 Reiheneinbaugeschäuse nach DIN 43880
Masse B × H × T		92,6 (5 TE) × 100,9 × 59 mm
Gewicht		240 g

Normen, Richtlinien		
Schutzart		Anschlüsse: IP00 Front im DIN-Ausschnitt: IP30 (EN 60730-1)
Schutzklasse		I
Umgebungs-kategorie		3K3 (IEC 60721)
Softwareklasse ³⁾		A (EN 60730-1 Anhang H)
Temperaturreglerklasse		I bis VIII = bis 5% nach 2009/125/EG, 2010/30/EU & 811/2013 (EU)
BACnet-Profil		B-BC (ISO 16484-5)
AMEV-Profil		AS-B
CE-/UKCA-Konformität ⁴⁾	EMV-RL 2014/30/EU (CE)	EN 50491-5-1, EN 50491-5-2, EN 50491-5-3
	EMC-2016 (UKCA)	Siehe EMV-RL
	Nsp-RL 2014/35/EU (CE)	EN 60730-1, EN 60730-2-9, EN 62479
	EESR-2016 (UKCA)	Siehe Nsp-RL
	RED-RL 2014/53/EU (CE)	EN 300328 (V2.1.1)
	RER-2017 (UKCA)	EN 300328 (V2.1.1)
	RoHS-RL 2011/65/EU & 2015/863/EU (CE)	EN IEC 63000
	RoHS-2012 (UKCA)	EN IEC 63000

Typenübersicht	
Typ	Beschreibung
EY6AS60F011	Modulare BACnet Automationsstation und Webserver

Zubehör

Steckbare I/O-Module

Typ	Beschreibung
EY6IO30F001	modu630-IO 16 × DI/CI Eingänge I/O-Modul
EY6IO31F001	modu631-IO 8 × UI(DI/CI/AI), 8 × DI/CI I/O-Modul
EY6IO50F001	modu650-IO 6 × Relais (2A) Ausgänge I/O-Modul
EY6IO70F001	modu670-IO 8 × DI/CI/DO(OC), 8 × DI/CI I/O-Modul
EY6IO71F001	modu671-IO 8 × AO, 8 × DI/CI I/O-Modul
EY6IO72F001	modu672-IO 4 × AO, 4 × DO(OC), 4 × UI (DI/CI/AI) I/O-Modul

Netzteile

Typ	Beschreibung
EY-PS031F011	Netzteil, 110...240 VAC / 24 VDC, 1,25 A, 30 W, Hutschiene-montage
EY-PS031F021	Netzteil, 110...240 VAC / 24 VDC, 2,5 A, 60 W, Hutschiene-montage
EY-PS031F041	Netzteil, 110...240 VAC / 24 VDC, 4 A, 100 W, Hutschiene-montage

Verbindungs-module

Typ	Beschreibung
EY6LC01F001	Modul für getrennte I/O-Modulspeisung
EY6LC02F001	Kopplungs-kit I/O-Module im Schaltschrank (P100017761 und P100017762)
EY6LC12F011	IP Koppler für I/O-Module, mit Webserver, modu612-LC

³⁾ Das Produkt ist für Sicherheitsfunktionen nicht geeignet

⁴⁾ Erklärung der Abkürzungen im Abschnitt «Weiterführende Informationen» des Produktdatenblatts und im Anhang der Produktkataloge von SAUTER

Ersatzteile

Typ	Beschreibung
0929360602	Busabdeckung AS mit Widerstand, 5 Stk.

Funktionserweiterungen

Typ	Beschreibung
Y6WS60F007	Aktivierungscode Berichterstellung für modu660-AS (benötigt Y6WS60F021)
Y6WS60F008	Aktivierungscode REST API für modu660-AS (benötigt Y6WS60F021)
Y6WS60F009	Aktivierungscode Datenpunkterweiterung für moduWeb Unity auf modu660 AS (benötigt Y6WS60F021)
Y6WS60F021	Aktivierungscode der Visualisierung auf modu660 AS
Y6WS60F100	Aktivierungscode zur Unterstützung von Touchpanels
Y6FX02F001	Aktivierungscode MQTT Client
Y6FX02F002	Aktivierungscode MQTT Client und Broker
Y6FX03F001	Aktivierungscode RADIUS Suppllicant
Y6FX04F001	Aktivierungscode BACnet/SC Node & Hub

Handbücher

Dokumentnummer	Sprache	Titel
D100397589	de	Systembeschreibung SAUTER modulo
D100408512	de	EY-modulo 6 – Best Practice I
D100402674	en	SAUTER modulo system description
D100410201	en	EY-modulo 6 – Best Practice I
D100402676	fr	Description du système SAUTER modulo
D100410203	fr	EY-modulo 6 – Meilleures pratiques I

Funktionsbeschreibung

Die Automationsstation modu660-AS ist ein modularer, frei programmierbarer BACnet Building Controller (B-BC) für die Automation von HLK- und Raumautomationsapplikationen. Das Gerät unterstützt den Systembus BACnet/IP per LAN-Verbindung. Optional kann das verschlüsselte Kommunikationsprotokoll BACnet/SC aktiviert werden (Funktionslizenz Y6FX04F001) inklusive Hub-Funktionalität (B-SCHUB).

Die Station kann auch für andere Funktionen in der Gebäudeautomation eingesetzt werden, z. B. in Lüftungsanlagen oder als dezentrale Datenaufbereitung für Modbus-Geräte oder zur zentralen Steuerung von mehreren VAV-Boxen.

Der integrierte Webserver moduWeb Unity eignet sich besonders für kleine und mittlere Anlagen. Darüber hinaus bietet die Lizenz Y6WS60F008 für moduWeb Unity eine standardisierte REST-API, so dass Gateway-Funktionalität auch möglich wird.

Der Webserver unterstützt folgende Tätigkeiten und Funktionen:

- Inbetriebnahme und Bedienung der Station und deren angehängte Module
- Direkte Visualisierung der Datenpunkte
- Weiterleiten von Alarmen und Benachrichtigungen
- Erstellen und Verwaltung von Zeitprofilen (Scheduler)
- Erstellen und Verwaltung von Kalender (Calendar)
- Erstellen und Verwaltung von Aufzeichnungen (Trendlogs)

Mit einer Funktionslizenz (Y6FX02F****) kann die Station mit MQTT-Funktionalität als BACnet-MQTT-Gateway zur direkten Integration von MQTT-basierten IoT-Geräten eingesetzt werden. Mit der integrierten MQTT-Funktionalität kann die Station als IoT-Gateway das Gebäudeautomationsnetzwerk (OT: Operational Technology) mit einem «Public»-Netzwerk (IT: Information Technology), einer privaten oder öffentlichen Cloud verbinden. Authentifizierung und Verschlüsselung (TLS) werden unterstützt und können konfiguriert werden.

Mit Hilfe der leistungsstarken Programmierumgebung CASE Suite und den verfügbaren Funktionsbibliotheken können sowohl Standardaufgaben der Gebäudeautomation erfüllt werden als auch komplexe Projekte mit Integration von Subsystemen über IP/Netzwerk oder Feldbusse erstellt werden.

Über die RS-485 B Schnittstelle können ecoLink I/O-Module, ASV-Antriebe, ecoUnit Raumbediengeräte sowie das EnOcean Funkinterface an der Automationsstation angeschlossen werden.

Über das Funkinterface lassen sich die SAUTER Funkraumbediengeräte ecoUnit 1 und weitere Standard EnOcean-Geräte integrieren.

COM-Module können an der Station angeschlossen werden und unterstützen die Integration über Modbus- oder MBus-Schnittstellen von speziellen Aktoren, Sensoren, Bediengeräten oder Subsystemen.

Zusammen mit dem IP-Koppler modu612-LC kann die Automationslösung dezentral realisiert werden. Anstatt alle Module in einen Schaltschrank zu setzen, können die CM- und IO-Module näher an die Datenpunkte gebracht und die Signale über das IP-Netz an der Automationsstation gesendet werden. Insgesamt lassen sich bis zu 26 CM- und IO-Module und bis zu drei modu612-LC mit einer modu660-AS verbinden. Die Anzahl der Verbindungen ist vom Limit an Datenpunkten bzw. BACnet-Objekten der Automationsstation sowie durch den generierten Datenverkehr beschränkt.

Die Funktionserweiterung Y6FX03F001⁵⁾ ermöglicht die Identifizierung des Geräts in einem IP-Netzwerk nach 802.1X und RADIUS. Die Verbindungsvarianten EAP-TTLS/PAP, EAP-PEAP/MSCHAPv2 und EAP-TLS werden unterstützt.

Über die Bluetooth-Schnittstelle und mit der SAUTER App kann die Station vorkonfiguriert werden (IP-Adressen, DOI, Namen).

Auf der microSD-Karte werden die historischen Datenaufzeichnungen gespeichert, die mit dem Webserver moduWeb Unity angelegt werden können.

Spezielle Normen wie IEC 61508, IEC 61511, IEC 61131-1 und IEC 61131-2 wurden bei der Entwicklung nicht berücksichtigt.

Bestimmungsgemäße Verwendung

Dieses Produkt ist nur für den vom Hersteller vorgesehenen Verwendungszweck bestimmt, der in dem Abschnitt «Funktionsbeschreibung» beschrieben ist.

Hierzu zählt auch die Beachtung aller zugehörigen Produktvorschriften. Änderungen oder Umbauten sind nicht zulässig.

Nicht bestimmungsgemäße Verwendung

Das SAUTER modulo 6 System verfügt über keine funktionale Sicherheit und ist nicht ausfallsicher. MTTF-, MTBF-, MTTR-Daten liegen nicht vor.

Das Produkt ist nicht geeignet:

- für Sicherheitsfunktionen
- in Beförderungsmitteln und Lagereinrichtungen nach Verordnung 37/2005
- als Messgerät nach EU-Messgeräte-Richtlinie 2014/32/EU
- im Aussenbereich und in Räumen mit Kondensationsgefahr
- auf Transportmitteln, z. B. Schiffen.

Projektierungs- und Montagehinweise

Hinweis



Montage und Anschluss des Moduls dürfen nur von Elektrofachkräften durchgeführt werden. Zugang von Laien verhindern.

Das modu660-AS wird mittels einer Hutschiene (EN 60715) in einem Schaltschrank montiert.

Es ist darauf zu achten, dass der Einbau nicht in direkter Nähe von Leistungsschützen, Frequenzumrichtern oder anderen EMV-Störquellen erfolgt. SAUTER empfiehlt generell den Einbau in einem separierten DDC-Schaltschrankfeld. Bei der Installation muss zusätzlich eine externe, primäre Trennvorrichtung vorhanden sein. Das Anschliessen darf nur in spannungslosem Zustand durchgeführt werden. Alle Betriebsmittel werden über steckbare Federzugklemmen angeschlossen. Beim Anschluss der Spannungsversorgung muss auch die Schutzterde an der entsprechenden Klemme angeschlossen werden (Schutzklasse I).

Weitere Empfehlungen finden Sie im Dokument «EY-modulo6 – Best Practice I».

Die Kommunikationsverkabelungen sind fachgerecht und gemäss Vorgaben der Normen EN 50174-1, EN 50174-2 und EN 50174-3 vorzunehmen. Kommunikations- und

⁵⁾ Bei Verwendung der Funktionserweiterung Y6FX03F001 darf die Automationsstation nicht mit Daisy-Chain verbunden werden und die Ports K und L müssen deaktiviert werden

Betriebsmittelverkabelungen müssen von den strom- bzw. leistungsführenden Verkabelungen getrennt sein.

Für die Ethernet-Verbindung zur Automationsstation wird Cat.6A mit S/FTP-Abschirmung empfohlen. Lokale Vorschriften bezüglich der Installation, Anwendung, Zugang, Zugangsberechtigung, Unfallverhütung, Sicherheit, Abbau und Entsorgung müssen berücksichtigt werden. Des Weiteren müssen Installationsnormen wie EN 50178, EN 50310, EN 50110, EN 50274 und EN 61140 eingehalten werden.

Busabdeckung

Das modu660-AS wird mit einer Busabdeckung geliefert. Diese muss auf der rechten, freien Seite angebracht werden, entweder an der Automationsstation oder am letzten I/O- oder COM-Modul.



Hinweis

Die Busabdeckung muss immer montiert werden.

In der Abdeckung ist ein Abschlusswiderstand eingebaut, der zur Vermeidung von Signalreflexionen und Datenübertragungsstörungen dient. Die Abdeckung schützt ausserdem die Federkontakte vor Kurzschluss und Beschädigungen.

Weitere Angaben zur Montage und Installation siehe Montagevorschrift der Station.

Alive-Signal

An den Klemmen 09 und 10 kann das Alive-Signal, das den internen Prozessablauf des modu660-AS überwacht, potentialfrei abgegriffen werden. Bei korrekt funktionierendem System (Stromversorgung, Betriebssystem und laufender Watchdog-Prozess) ist der Alive-Ausgang mit 1 bis 5 Hz (einstellbar in CASE Sun) getaktet.

Folgendes ist zu beachten:

- Anschluss: max. 24 VDC, Belastung 10 mA
- Keine Schaltung gegen Masse (potentialfreie Kontakte)
- Solid State Relay (kein OC)

Als praktische Anwendung kann das Alive-Signal direkt an einen Digitaleingang (CI) einer zweiten Automationsstation bzw. an I/O-Module weitergeleitet und via Software überwacht werden.

Spannungsversorgung

Das Gerät ist zum Betrieb mit 24 V Gleichspannung geeignet. Der Betrieb mit dem Schaltnetzteil EY-PS 021 wird empfohlen, da es optimal auf das modu660-AS abgestimmt ist. Erforderlich ist die Verwendung einer doppelt isolierten Spannungsversorgung.

Durch den Gleichstrombetrieb entsteht die geringste Verlustleistung und Wärmeentwicklung. Somit wird die Lebensdauer verlängert und der Eigenverbrauch des Geräts minimiert.

Die maximale Stromtragfähigkeit der Anschlussklemmen ist einzuhalten, dazu ist eine externe Absicherung zwingend notwendig. Bei Einsatz eines strombegrenzten Netzteils wie z. B. EY-PS 021 kann auf eine Absicherung im 24-V-Stromkreis verzichtet werden. Die notwendige Absicherung des Primärstromkreises am Netzteil ist den Herstellerangaben zu entnehmen.

Zur Dimensionierung einer Gleichstromversorgung wird die maximale Stromaufnahme des modu660-AS sowie aller an der 24-V-Versorgung angeschlossenen Geräte addiert. Es wird das nächstgrössere Stromversorgungsmodul gewählt, dabei sollte eine Reserve von mindestens 15% berücksichtigt werden.



Hinweis

Einige Feldgeräte (z. B. stetiger thermischer Antrieb AXS) sowie die abgesetzten I/O-Module ecoLink 510, 511, 512* benötigen eine 24-V-Wechselstromversorgung. Die abgesetzten I/O-Module ecoLink 514, 515 können auch mit einer 24-V-Gleichstromversorgung versorgt werden. Diese darf aber nicht die gleiche Versorgungsquelle wie die für die Station sein.



Empfehlung

Um die EMV-Störfestigkeit gegen Burst-Störungen zu erhöhen, kann ein Mantelwellenfilter (z. B. Würth Klappferrit 74271132) an der Speiseleitung angebracht werden.

Erdung

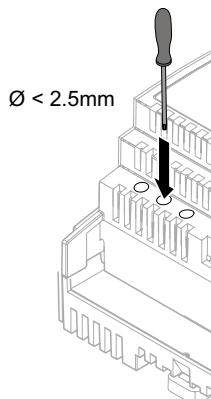
Der Erdanschluss am modu660-AS gilt als Schutzerde und muss aus Sicherheits- und EMV-technischen Gründen immer an Erde angeschlossen werden.

Das Erden erfolgt ausschliesslich an den Schutzleiterklemmen der modu6-Geräte. Signalmasseklemmen dürfen nicht geerdet werden. MM und Leiter der 24-V-Netzteile sind nicht zu erden.

Reset-Taste

Das Zurücksetzen des Geräts in den Werkszustand ist über die Reset-Taste möglich. Die Reset-Taste muss mindestens 10 Sekunden gedrückt bleiben. Die LED-Anzeige wechselt zwischen Grün, Rot und Orange bis das Gerät zurückgesetzt und/oder neu gestartet ist.

Wenn die Reset-Taste weniger als 10 Sekunden gedrückt wird, erfolgt nur ein Neustart.












ACHTUNG!

Beim Betätigen der Reset-Taste werden sämtliche Einstellungen und Daten im Gerät unwiederbringlich gelöscht.

LED-Anzeige der Station

Die folgenden Betriebszustände der Automationsstation werden angezeigt:

Zustand ⁶⁾	Anzeige	Beschreibung
Grün stetig		Normalbetrieb oder Reset-Taste wird für < 10 Sek. gedrückt
Grün blinkend		Identifikation über CASE Sun
Orange stetig		Startup-Modus ⁷⁾
Orange blinkend		Interne Backup-Batterie muss gewechselt werden
Rot stetig		Kein CASE Engine-Plan in der Station
Rot blinkend		Programmdownload bzw. Konfiguration aktiv
Rot schnell blinkend		Interner Gerätefehler
Aus→Grün→Rot		LED-Testsequenz
Grün→Rot→Orange		Reset-Taste gedrückt: > 10 Sek. = Factory Reset

Programmierung und Parametrierung

Das komplette Anwenderprogramm (Engine Plan) und die verschiedenen Parametrierungen (BACnet-Objekte, Bilder für moduWeb Unity etc.) werden mittels CASE Suite erstellt. Es können bis zu 800 BACnet-Datenpunkte inkl. Hardware-Ein- und Ausgänge verwendet werden.

Jede Station muss für die Kommunikation in einem Ethernet-Netzwerk konfiguriert werden. Alle Einstellungen wie IP-Adresse, Subnet-Maske, Gateway und Instanznummer (DOI) werden via CASE Suite parametrierung. Eine automatische Konfiguration über DHCP-Server ist ebenfalls möglich.

Um das modu660-AS in einem Netzwerk visuell zu identifizieren, kann via Inbetriebnahmetool CASE Sun die Run/Fault-LED in Blink-Modus gesetzt werden.

⁶⁾ LED blinkend: 500 ms ein, 500 ms aus
LED schnell blinkend: 100 ms ein, 100 ms aus
LED-Testsequenz: 1 Sek. Aus > 1 Sek. Grün > 1 Sek. Rot

⁷⁾ Während des Startup-Prozesses leuchtet es kurz rot, dann grün und wieder orange.

Das modu660-AS enthält ein schnelles Betriebsprogramm. Dieses liest sämtliche Eingänge ein, arbeitet die parametrisierten Funktionsbausteine ab, aktualisiert die Ausgänge und wickelt die nötige Kommunikation mit anderen Stationen oder der Managementebene (PC) ab.

Das Anwenderprogramm kann von einem beliebigen Punkt im IP-Netzwerk mit CASE Suite geladen werden. Ein aktiver Download ist durch rot blinkende LED-Anzeigen ersichtlich. Die Daten werden in einen Flash-Speicher geschrieben und bleiben auch nach einem Spannungsausfall erhalten.

Die Ein- und Ausgänge können durch das Anwenderprogramm parametrisiert und für Steuer- und Regelungsaufgaben frei verwendet werden.

Initialisierung

Eine Initialisierung des modu660-AS kann vor dem Download mit CASE Suite ausgeführt werden.

Firmware/Update

Das modu660-AS wird mit aktueller Firmware ausgeliefert. Falls während der Inbetriebnahme ein Firmware-Update verfügbar ist, kann es direkt via Netzwerk mit CASE Suite installiert werden. Bei einem aktiven Update blinkt die LED-Anzeige rot.



Hinweis

Das modu660-AS nur mit aktueller Firmware in Betrieb setzen. Vor Inbetriebsetzung die Firmware-Version prüfen und ggf. ein Update durchführen.

Die Version der installierten Firmware kann via CASE Suite ausgelesen werden.

moduWeb Unity

Der eingebettete Webserver moduWeb Unity ist ab Werk verfügbar für die Konfiguration der Automationsstation (Menüpunkt «System»), z.B.

- Benutzerverwaltung
- IP-Einstellungen
- Sicherheitseinstellungen
- Lizenzierung
- Diverse Systeminformationen

Mit dem Aktivierungscode Y6WS60F021 kann die Funktionalität erweitert werden. Die moduWeb Unity kann als Bedienplattform für den BACnet Controller benutzt werden, mit den Funktionen eines lokalen Managementsystems:

- Bedienung der lokalen Anlage
- Zugriff auf die BACnet Objekte
- Alarmlisten und Alarmbenachrichtigung per E-Mail und/oder SMS
- Anzeige historischer Daten
- Bilddynamisierung (wenn mit CASE erzeugt)

API

moduWeb Unity bietet als Webserver eine API, die nach der OpenAPI-Spezifikation gestaltet ist. Die API ermöglicht den Zugriff auf BACnet-Objekte und verschiedene BACnet-relevante Informationen der Station. Eine dedizierte Seite im Webserver zeigt alle verfügbaren Befehle und ermöglicht es, diese direkt zu testen.

Die API wird mit der Funktionserweiterung Y6WS60F008 aktiviert **und erfordert** Y6WS60F021.

Berichte

moduWeb Unity ermöglicht die automatisierte, zeitgesteuerte Erstellung von Berichten auf Basis der aufgezeichneten historischen Daten. Dazu stellt moduWeb Unity Reportvorlagen zur Verfügung. Diese Vorlagen bestehen aus Verweisen auf die historischen Daten und Platzhaltern für verschiedene Systeminformationen. Die Berichtsdateien werden im csv-Format erstellt. Die Ausgabe wird, je nach Einstellung, periodisch (täglich, wöchentlich, monatlich) oder nach einem Ereignis, z. B. einem Neustart, angestossen. Eine manuelle Berichtserstellung ist ebenfalls möglich.

Verschiedene Berichtsbenachrichtigungen sind konfigurierbar. Die Benachrichtigungen können eine oder mehrere Berichtsdateien enthalten, die per E-Mail an verschiedene Empfänger gesendet oder auf einen FTP-Server hochgeladen werden.

Zur Erstellung von Berichten ist die Funktionserweiterung Y6WS60F007 erforderlich.

Technische Daten moduWeb Unity

Mengengerüst	Basislizenz	Funktionserweiterung (fett)
	Y6WS60F021	Y6WS60F009 ⁸⁾
BACnet Objekte	500	1600
Historische Datenpunkte (per Spontanmeldung)	400	400
Historische Datenpunkte gepolt	50	50
Speicher für Projektdaten	60 MB	60 MB
Datenpunkte pro Chart	1-6	1-6
Charts	100	100
Bilder	75	250
Benutzerkonten	25	100
Eingeloggte Benutzer	5	25
Anzahl Stationen	1	1

 Die Funktionserweiterungen sind kombinierbar.

SD-Karten

Das Gerät verfügt über eine Schnittstelle zur Verwendung von microSD-Karten. Dieses Speichermedium dient grundsätzlich zur Aufzeichnung der in moduWeb Unity konfigurierten historischen Daten. Es können aber auch andere Daten gespeichert werden, z. B. Projekt- oder Produktdokumentationen, die über moduWeb Unity zugänglich sind und auf dem Client-Rechner gelesen werden können.

Als Linux-basiertes System sollte für die Formatierung der microSD-Karte das ext4-Format bevorzugt werden oder alternativ das extFAT-Format, das auch von Windows-Systemen nativ gelesen werden kann. Andere Formate (z. B. FAT) werden nicht empfohlen.

Interne Uhr

In der Station ist eine Echtzeituhr (Real Time Clock, RTC) für die Zeitprogramme integriert. Datum, Uhrzeit und Zeitzone werden beim Laden der Anwenderdaten in der Station gesetzt.

Durch die BACnet-Dienste «DM-TS-B» und «DM-UTC-B» werden Uhrzeit und Datum bei entsprechenden Vorgaben eines BACnet-Time-Servers (Bsp. SAUTER Vision Center) automatisch synchronisiert. Die Station kann auch selbst als BACnet-Zeitserver (Dienst «DM-ATS-A») dienen. Alternativ kann die Uhr mit dem NTP Service synchronisiert werden. Die Einstellung erfolgt in CASE Engine.

Die Sommerzeitumstellung (Daylight saving) ist in den Netzeigenschaften (CASE Engine) der Station per Default aktiviert und umfasst alle im gleichen Netzwerk eingebundenen Automationsstationen. Im Falle einer Abweichung betreffend der europäischen Sommerzeitenregelung können die Umstellzeitpunkte den örtlichen Gegebenheiten angepasst werden.

Zeitprogramme, Kalender

Durch die BACnet-Funktionalität können bis zu 64 Zeitprogrammobjekte (Scheduler) und bis zu 32 Kalenderobjekte (Calendar) in der Station angelegt werden.

Anzeigen, Bedienung oder Anpassung der Zeitprogramm- bzw. Kalenderobjekte lassen sich mit dem integrierten Webserver durchführen.

Batterie

Eine Lithiumbatterie (steckbare Knopfzelle) stellt sicher, dass bei einem Spannungsausfall die Echtzeituhr für Zeitprogramme (Scheduler/Calendar) erhalten bleiben.

Die Batterie darf nur im stromlosen Zustand der Automationsstation ausgetauscht werden. Beim Batteriewechsel geht die aktuelle Zeit der internen Uhr verloren und muss neu eingestellt werden.

Befolgen Sie die Sicherheitshinweise und Anweisungen in der Montagevorschrift der Station. Kontaktieren Sie ggf. den SAUTER Service für einen Austausch der Batterie.

Technische Daten Batterie

Typ (Standard)	CR2032 Lithiumknopfzelle (UN 3091)
Nennspannung	3 V

⁸⁾ Benötigt die Basislizenz Y6WS60F021

Kapazität	210 mAh
Abmessungen	20 mm × 3,2 mm

Die Lithiumbatterie sollte nach fünf bis zehn Jahren erneuert werden. Der Austausch darf nur von eingewiesenem Fachpersonal durchgeführt werden.

Die Batteriespannung wird durch die Station überwacht und kann anhand des Bausteins «BAT_ST» von einem Programm überwacht werden. Bei Bedarf kann eine Alarmbenachrichtigung erzeugt werden. Der Status wird ca. alle 6 Stunden aktualisiert.



WARNUNG!

Explosionsgefahr, wenn die Batterie beim Ersetzen kurzgeschlossen wird.
► Nur isoliertes Werkzeug beim Auswechseln der Batterie benutzen.

Die Anwenderdaten aus CASE Engine und geänderte Benutzerdaten (z. B. geändert durch BACnet-Client) werden im Flash-Speicher persistent abgelegt und benötigen keine Batteriepufferung.

Um einem Datenverlust vorzubeugen, wird jedoch empfohlen, die Anwenderdaten und geänderten Benutzerdaten mit einem Backup (z. B. BACnet DM BR) zu sichern.

Verhalten bei Netzausfall

Netzunterbrechungen bedeuten für die Station ein geordnetes Ausschalten. Bei Netzspannungswiederkehr erfolgt das Einschalten nach Prioritäten. Die Verhaltensweise beim Aus- und Einschalten wird durch die Station selbständig definiert.

Hierbei gilt für BACnet-Objekte bzw. Funktionen:

- Jeder Neustart kann durch eine Neustartmeldung (Dienst «DM-R-A») mitgeteilt werden.
- Die «Notification Class Recipient List» bleibt erhalten und die Clients erhalten weiterhin die Event- und Alarminformationen automatisch, ohne sich neu anzumelden.
- Die COV Subscription an anderen Stationen werden automatisch neu angemeldet.
- Verbindungen zwischen den eingebundenen Automationsstationen werden aktualisiert (Re-Subscription). Bei Netzwiederkehr überprüft die Station die Konsistenz der Daten und setzt die Kommunikation automatisch wieder in Gang.



Hinweis

Netzausfälle, die am externen Schaltnetzteil primärseitig (230 VAC) kürzer als 100 ms dauern, werden ohne Ausschaltung oder anderweitige Konsequenzen überbrückt. Die Anlage wird im Normalbetrieb weitergeführt.

Bei Unterbrechung der Stromversorgung von einem modu601-LC, welche die Integrität des I/O-Bus verändert, wird der I/O-Bus neu synchronisiert. Die Module, die von der Station noch erreichbar sind, sind ungefähr 5 Sekunden ausser Betrieb und danach wieder in Betrieb. Das geschieht bei Stromausfall und bei Stromrückkehr. Nach der Stromrückkehr sollen alle Module in Betrieb sein. Bei Neustart einer Station muss zwingend die Speisung der modu601-LC bereits vorhanden sein.

Erweiterungsmöglichkeiten

Zur Erweiterung der Basisstation können zusätzliche I/O- bzw. Kommunikationsmodule eingesetzt werden. Die Module werden seitlich rechts direkt an die Station angereicht und dadurch über die I/O-Bus-Federkontakte verbunden.

Die Station erkennt automatisch die verbundenen Module auf dem I/O-Bus. Die Modul-Zuweisung und die Belegung der Ein- bzw. Ausgänge muss zusätzlich durch die CASE Suite-Software in der Station durchgeführt werden.

Die Anzahl lokal ansteckbarer Module ist auf 24 begrenzt. Bis zu zwei zusätzliche Zeilen können mittels modu602-LC Kopplungskit angelegt werden.

Die maximale Anzahl der Module, die direkt von der Automationsstation versorgt werden können, ist abhängig von:

- der Leistungsaufnahme und der Verlustleistung der Automationsstation,
- der Leistungsaufnahme jedes einzelnen Moduls einschließlich der angeschlossenen Systeme (z. B. M-Bus-Zähler) und des Zubehörs (modu600-LO).

Für zusätzliche Module muss die erforderliche Leistung über das modu601-LC zur Verfügung gestellt werden. Zum Beispiel können bis zu 12 IO-Module (mit Ausnahme des modu672-IO) von der Automationsstation mit Strom versorgt werden. Das Modul modu672-IO ist gegenüber den anderen IO-Modulen als doppelte Last zu betrachten.

Pro Station können bis zu fünf COM-Module (modu6**CM) eingesetzt werden. Die COM-Module sind zwingend auf den Plätzen 1 bis 5 einzusetzen.

Die Busabdeckung, die mit der Station geliefert wird, muss am letzten Modul befestigt werden.



ACHTUNG!

Zerstörung der Elektronik!

- ▶ I/O-Module nur in spannungslosem Zustand der Station hinzugefügen bzw. entfernen.
- ▶ Die Strombelastung von maximal 1300 mA der Station darf nicht überschritten werden. Dies muss vorab bei der Projektierung sichergestellt werden.

Die maximale Strombelastung beinhaltet die Summe aller angeschlossenen Geräte inkl. der I/O-Module und Bedieneinheiten.

Die Angaben zur Stromaufnahme der einzelnen I/O-Module, Bedien- und Signalisierungseinheiten sind aus den jeweiligen Produktdatenblättern zu entnehmen.

RS-485 B Schnittstelle

Die Schnittstelle dient zum Anschluss der folgenden Geräte:

- I/O-Module der Familie ecoLink
- Raumbediengeräte der Serie ecoUnit 3
- ASV-Antriebe
- EnOcean Funkinterface
- Bediengerät FCCP 200

Die maximale Buslänge ist vom verwendeten Kabeltyp und der korrekten Terminierung durch Abschlusswiderstände abhängig. Generell ist ein 4-adriges, geschirmtes Kabel mit verdrehten Aderpaaren zu verwenden. Auf die richtige Polarität aller Signale ist zu achten. Der Kabelschirm der gesamten Busleitung ist durchgängig zu verbinden. Stationsseitig muss der Kabelschirm einseitig und möglichst direkt mit Schutzterde verbunden werden. Die Leitungslänge zwischen Schutzterdeklemme und Kabelschirm darf maximal 8 cm betragen, um optimale Störfestigkeit zu erreichen.

Für Ethernet CAT-5-Kabel sowie J-Y(ST)Y-Kabel beträgt die mögliche Buslänge bis zu 500 m. Die Buslänge reduziert sich bei Anschluss von Funkinterface-Geräten bzw. EY-RU 3**-Raumbediengeräten (siehe Anschlusspläne). Bei RS-485-Schnittstellen muss die Busverkabelung in Linientopologie erfolgen. Stern-, Baum- oder Abzweigungstopologien werden nicht empfohlen. Das modu660-AS besitzt eingebaute Widerstände, die per Software aktiviert/deaktiviert werden. Bei Aktivierung kann ein Abschlusswiderstand am Busanfang eingespart werden.

Die RS-485 B Schnittstelle ist für die Versorgung der angeschlossenen Module mit einem 24-V-Ausgang mit maximal 1,5 W Leistung ausgerüstet. Der 24-V-Ausgang kann mit CASE Sun ein- oder ausgeschaltet werden.

Mögliche Kombination von Geräten auf einer SLC-Buslinie:

Gerät	Max.	Kombinationsmöglichkeiten					
		1	2	3	4	5	6
ASV2*5BF1**	12	12	8	4	8	6	-
EY-RU3** / ecoUnit 3 / ecosCOM	4	-	4	4	-	-	4
FCCP 200	4	-	-	-	-	4	-
ecoLink Modul	8	-	-	4	4	2	8
Total RS-485 Kanal	12	12	12	12	12	12	12

Siehe Datenblatt der einzelnen SLC-Geräte für eventuelle Begrenzungen.

SLC-Adressen nach Gerät und Position

Modulposition in CASE	ASV2**	ecoUnit 3	FCCP 200	ecoLink
1	100	-	-	1
2	101	-	-	2
3	102	-	-	3
4	103	-	-	4
5	104	-	-	5
6	105	-	-	6

Modulposition in CASE	ASV2**	ecoUnit 3	FCCP 200	ecoLink
7	106	–	–	7
8	107	–	–	8
9	108	1	1	–
10	109	2	2	–
11	110	3	3	–
12	111	4	4	–

Die Aktivierung von Terminal- und Bias-Widerständen (PU/PD) ist generell empfohlen. Der Terminal-Widerstand ist besonders wichtig bei längeren Bus-Leitungen und/oder höheren Baudraten. Wenn sich die Station an einem Ende des Busses befindet, kann der in der Station eingebaute Widerstand mit CASE Sun aktiviert werden. Die Aktivierung der eingebauten PU/PD-Widerstände ist besonders bei Anwesenheit von Teilnehmern empfohlen, die nicht „fail-safe“ sind. Beide PU/PD-Widerstände können auch mit CASE Sun aktiviert werden.



ACHTUNG!

Beschädigung der Elektronik!

► SLC-Geräte älterer Bauart, die mit 5 V gespeist werden, nicht an eine 24-V-Versorgung anschliessen.

Startverhalten/Überwachungsfunktion

Die Kommunikation zwischen der Station und den projektierten ecoLink Modulen am RS-485-Bus wird überwacht. Wenn die Kommunikation länger als die Überwachungszeit von 10 Sekunden ausfällt, wechseln die betroffenen ecoLink Module in den Sicherheitszustand. Die Datenpunkte in der Station werden mit dem Zustand «unreliable» markiert. Alle Ausgänge der betroffenen ecoLink Module werden auf den jeweils definierten Wert für den Sicherheitszustand geschaltet. Projektierte Raumbediengeräte werden ebenfalls überwacht. Der Zustand der Geräte wird über entsprechende «Valid»-Ausgänge am ROOM_UNIT-Block in CASE Engine dargestellt. Details zu Startverhalten und Überwachungsfunktionen, siehe Dokumentation der jeweiligen Peripheriegeräte.

LED-Anzeige der RS-485 B Schnittstelle

Zustand ⁹⁾	Anzeige	Beschreibung
Grün stetig		OK, Normalbetrieb
Grün blinkend		Netzwerkverkehr
Orange stetig		Startup-Modus, Kommunikation wird aufgebaut
Rot blinkend		Kommunikationsfehler (z. B. ecoLink nicht angeschlossen)
Aus		Schnittstelle nicht benutzt, keine Kommunikation

BACnet Mapping

BACnet-Objekte	Beschreibung
BI, BO, BV	1-Bit Binär
AI, AO, AV	32-Bit float (Analog)
MI, MO, MV	32-Bit unsigned Integer (Multi-State, 1...8 Stufen)
PIV	32-Bit unsigned Integer (positive Integer)
PC	32-Bit unsigned Integer (Pulse counter)
LO	32-Bit float (Lighting Output)
TL	TrendLog
EL	EventLog
EE	EventEnrollment
SCHEDULER	Planer
CALENDAR	Kalender
LOOP	Regelungsschleife

⁹⁾ LED blinkend: 500 ms ein, 500 ms aus

Meteorologische Vorhersagedaten

Die Station kann direkt und ohne zusätzliche Komponenten über eine stehende Internetverbindung Wettervorhersagedaten (Temperatur (min., max.), Sonnenscheindauer, Globalstrahlung, Niederschlagsmenge, rel. Luftfeuchte, Windgeschwindigkeit und Richtung) für eine energieeffiziente, proaktive Regelung beziehen.

Lokale Bedienung (Webserver, SAUTER App)

Die Station kann über die Bluetooth-Schnittstelle ihren Konfigurationsszustand auf einem kompatiblen Mobilgerät mit der SAUTER App anzeigen. Zusätzlich kann ein IP-netzwerkfähiges Gerät über einen Webbrowser, der Standard-HTML5 unterstützt, an moduWeb Unity angemeldet werden und die Konfiguration sowie eine kundenspezifische Anlagendarstellung visualisieren und bedienen.

Die Anlagendarstellung kann folgende dynamische Objekte beinhalten:

- Alarmlisten der Anlage
- Einstellmöglichkeiten für Zeitpläne
- Kalender
- Aufzeichnungen bzw. historische Daten
- Erstellung von Berichten mit dem genannten Inhalt

Hinweis



Die lokale Bedienungsebene des Produkts ist als Not-Bedienungsebene gemäss Maschinenrichtlinie 2006/42/EU ungeeignet. Die Norm EN ISO 13849-1 wurde nicht berücksichtigt. Ggf. muss die Installation einer lokalen Not-Bedienung anlagenseitig erfolgen.

Zugriffssicherheit

ACHTUNG!



- Vorrang-Bedieneinheiten können ihre Vorrangfunktion verlieren.
- ▶ Den Zugang zur lokalen Bedienungsebene (inkl. mittels Apps) vor Ort einschränken.
 - ▶ Bei der Planung und Risikoanalyse der Anlage die Zugriffssicherheit berücksichtigen.

Kanal- und Klemmenbelegung

	Beschreibung	Klemme
RS-485 B (4-polige Federzug-Steckklemme)	D-	05
	D+	06
	C (Common)	07
	24 VDC (out)	08
Alive-Signal, 1...5 Hz einstellbar (potentialfreier Kontakt)	A-	09
	A+	10
Spannungsversorgung	PE (Funktionserde)	11
	24 V-	12
	24 V+	13

Hinweis



Achten Sie auf die unterschiedlichen Speisespannungen an der RS-485 B Schnittstelle bei einer Kombination mit dem Vorgängersystem modulo 5. Bei der Raumautomationsstation ecos504/505 beträgt sie nur 5 VDC ± 5%.

Schutzmechanismen auf Applikationsebene

Das modu660-AS verfügt über folgende Schutzmechanismen:

Prozessmanager

Produktive Prozesse haben Vorrang gegenüber anderen Prozessen wie Webserver-Kommunikation, REST API- und BT-Schnittstelle. Die regelungstechnischen Prozesse der Gebäudeautomation sind immer prioritär.

Zugriffsberechtigung

Der Zugriff auf den Webserver, die API- und BT-Schnittstelle ist mit Benutzername und Passwort geschützt. Bei der ersten Anmeldung auf dem Webserver muss das Standardpasswort geändert

werden. Benutzerverwaltung und Einstellung der Zugriffsberechtigungen liegen in der Verantwortung des Anlagenbetreibers. Ein Auto-Logout bzw. die Dauer eines Logins können eingerichtet werden. Die physikalischen Schnittstellen USB, LAN und SD können mit CASE Sun oder über den Webserver von berechtigten Benutzern aktiviert oder deaktiviert werden.

Funktionale Sicherheit

Die modulo 6 Produktreihe ist ungeeignet für Anlagen bzw. Anwendungen, die eine funktionale Sicherheit benötigen (Softwareklasse A). Die modulo 6 Produkte verfügen über keine SIL-Klasse und sind nicht ausfallsicher.

Datensicherheit

Zusammen mit einem Building Data Integrity Manager (z. B. modu615-BM) werden die Projektdaten mit patentierter Blockchain-Technologie nach deren Integrität periodisch überprüft.

Kommunikationssicherheit

Die Internetkommunikation wird verschlüsselt, wenn technisch möglich. Die Protokolle HTTPS und SMTP sind z. B. verschlüsselt. Beim Einsatz von BACnet Secure Connect ist nur die verschlüsselte Kommunikation möglich.

Das System lässt nur die Kommunikation über autorisierte Ports zu. Alle anderen Ports sind durch die On-board-Firewall gesperrt. Ausserdem kann eine Autorisierungsliste mit zugelassenen Geräten erstellt werden.

Firmware-Update

Nur von SAUTER signierte Firmware-Updates können installiert werden.

Weiterführende Informationen

Montagevorschrift	P100018120
Material- und Umweltdeklaration	MD 91.103

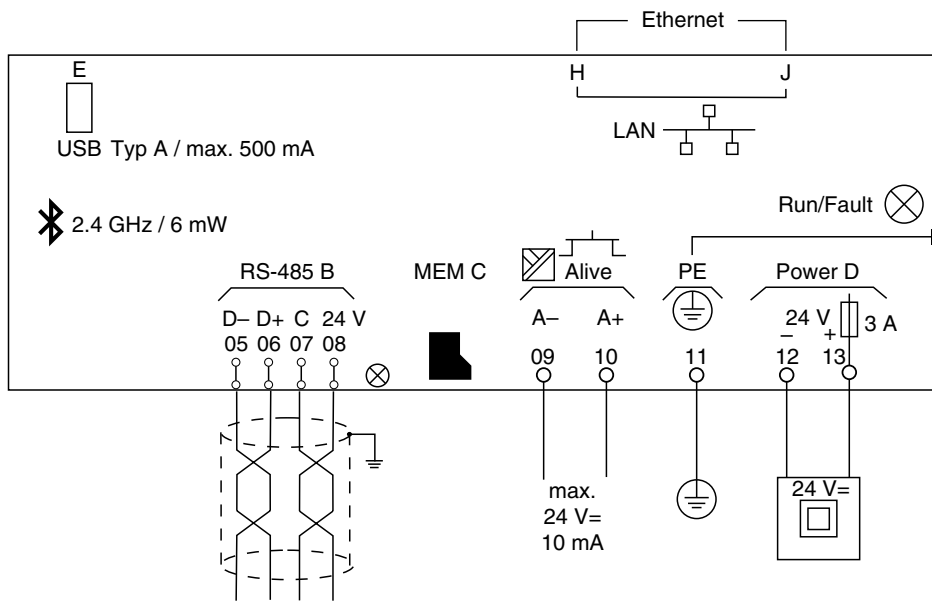
Verwendete Abkürzungen

CE	Konformitätserklärung des Herstellers für die Europäische Union (EU)
UKCA	Konformitätserklärung des Herstellers für das Vereinigte Königreich Grossbritannien und Nordirland (UK)
EMV-RL	Richtlinie über elektromagnetische Verträglichkeit 2014/30/EU
EMC-2016	Electromagnetic Compatibility Regulations 2016 (UK)
Nsp-RL	Niederspannungs-Richtlinie 2014/35/EU
EESR-2016	Electrical Equipment (Safety) Regulations 2016 (UK)
RED-RL	Funkanlagen-Richtlinie 2014/53/EU
RER-2017	Radio Equipment Regulations 2017 (UK)
RoHS-RL	RoHS-Richtlinien 2011/65/EU und 2015/863/EU
RoHS-2012	Restriction of hazardous Substances (RoHS) Regulations 2012 (UK)

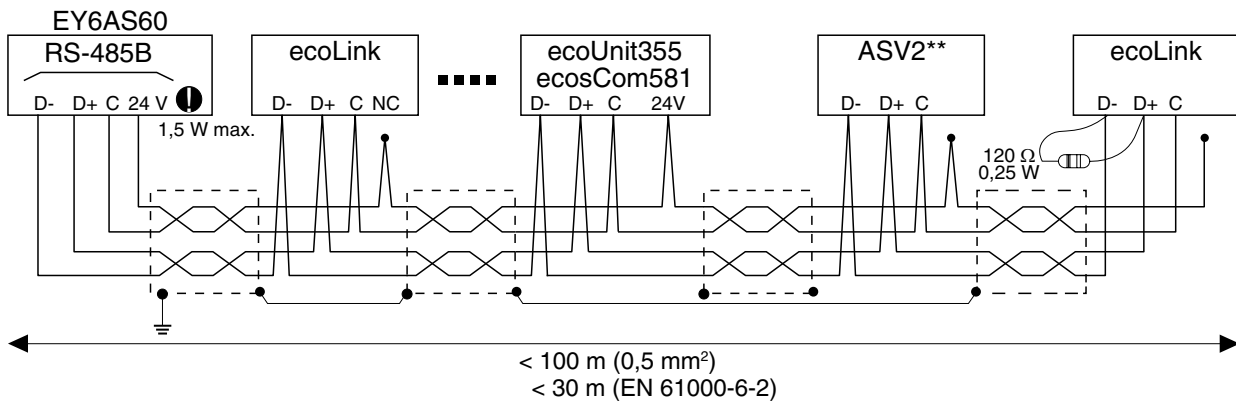
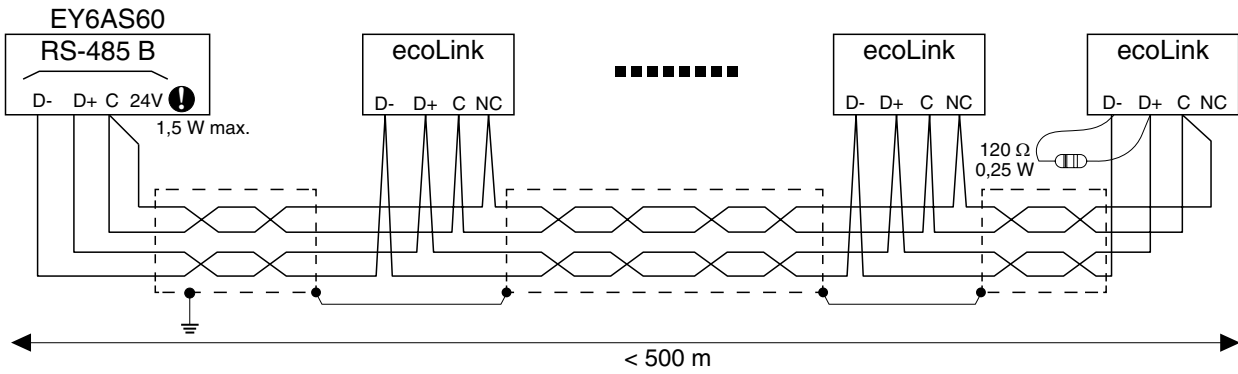
Entsorgung

Bei einer Entsorgung ist die örtliche und aktuell gültige Gesetzgebung zu beachten. Weitere Hinweise zu Material und Werkstoffen entnehmen Sie bitte der Material- und Umweltdeklaration zu diesem Produkt.

Anschlussplan



Busverdrahtung



Massbild

Alle Masse in Millimeter.

