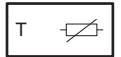


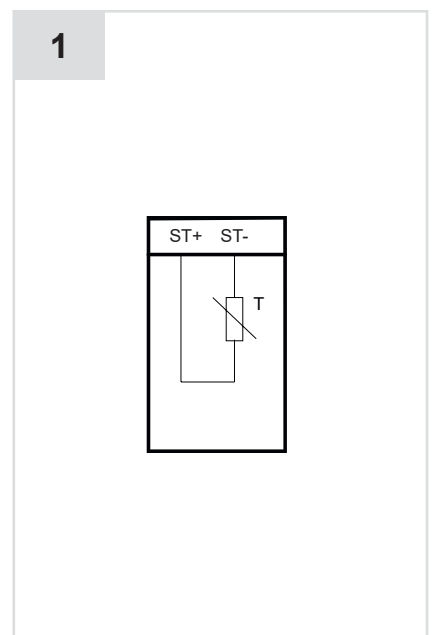
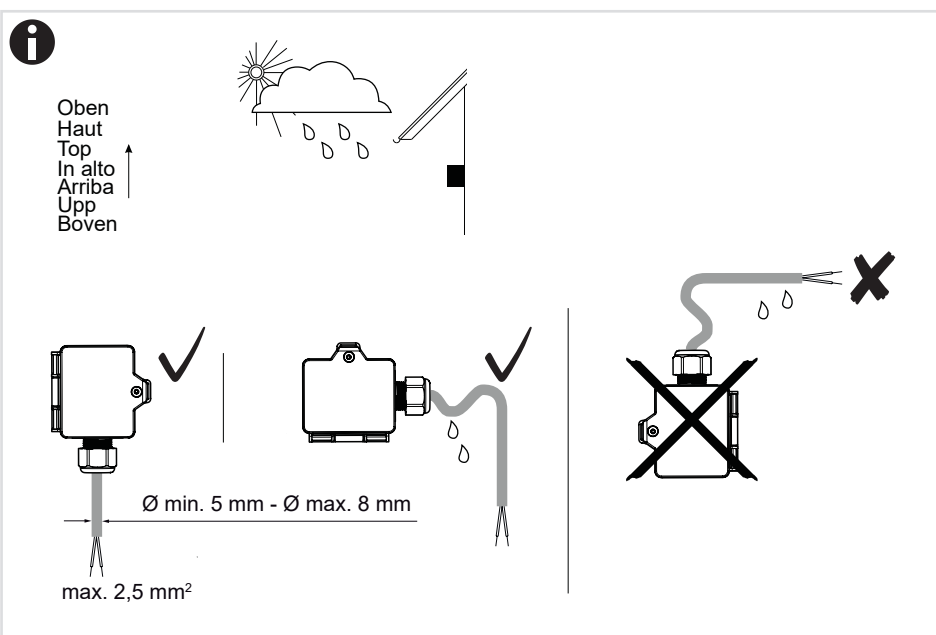
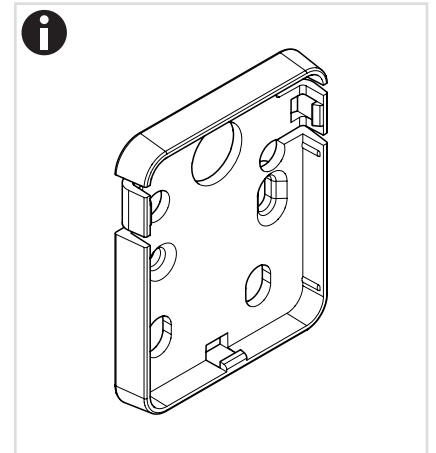
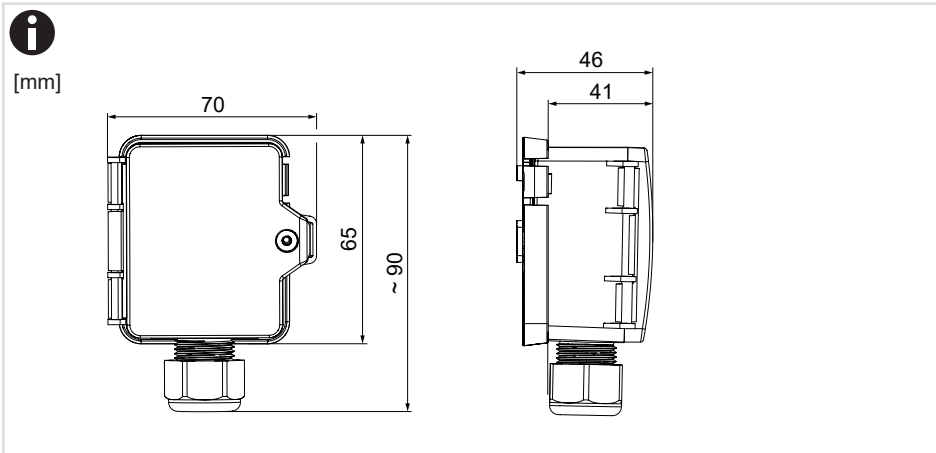
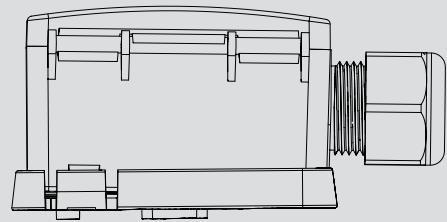
de Aussentemperaturfühler  
 fr Sonde de température extérieure  
 en Outdoor temperature sensor  
 it Sonda della temperatura esterna  
 es Sonda de temperatura exterior  
 sv Utetemperaturgivare  
 nl Buitentemperatuur opnemer

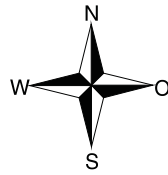
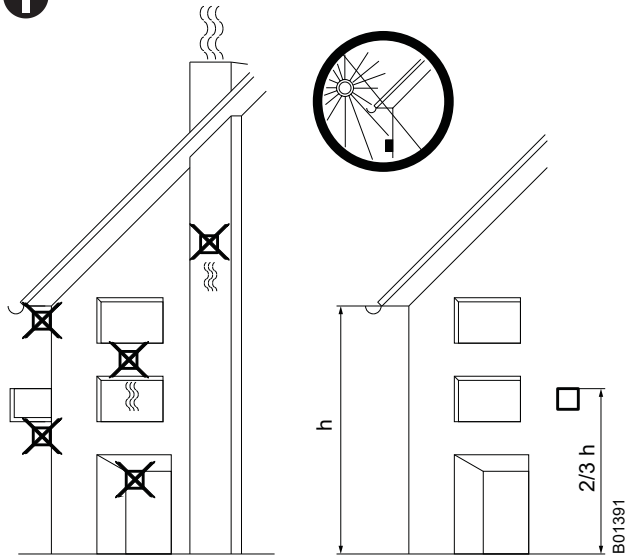
de Montagevorschrift  
 fr Instruction de montage  
 en Fitting instructions  
 it Istruzioni di montaggio  
 es Instrucciones de montaje  
 sv Monteringanvisning  
 nl Montagevoorschrift



de Installationsanweisung für die Elektrofachkraft  
 fr Instructions d'installation pour l'électricien  
 en Guidelines for the electrician  
 it Istruzioni per l'installatore elettrico  
 es Instrucciones de instalación para el electricista  
 sv Installationsinstruktion för behörig elektriker  
 nl Installatie aanwijzing voor de elektromonteur

de Für den Einsatz im witterungsgeschützten Freien  
 fr Pour une utilisation, dans un endroit à l'abri des intempéries  
 en To be used in a weather-protected area  
 it Per l'impiego in zone all'aperto protette dagli agenti atmosferici  
 es Para el uso en exteriores protegidos de las inclemencias del tiempo  
 sv För användning utomhus med skydd mot väder  
 nl Voor gebruik in de openlucht, beschermd tegen weersinvloeden



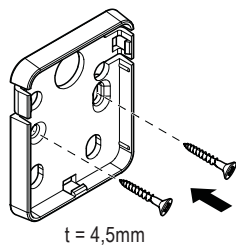
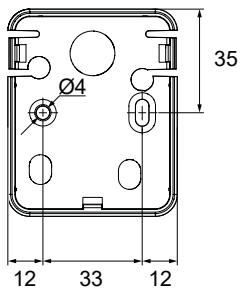


de An der Nordfassade montieren  
 fr Montage sur la façade nord  
 en Affix to a north-facing wall  
 it Montare sulla facciata esposta a nord  
 es Montaje en la fachada del Norte  
 sv Monteras på nordfasad  
 nl Op de noordgevel monteren

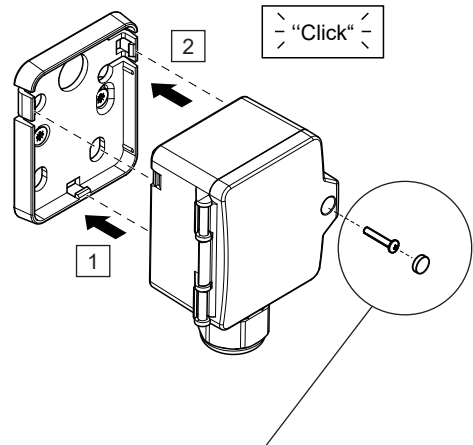
de Bei Zonenregelung: Fassade der zugehörigen Zone benutzen  
 fr Lors d'une régulation de zone, utilisez la façade correspondante  
 en For zonal regulation, fit to the wall corresponding to the particular zone  
 it Nella regolazione a zone: utilizzare la facciata della zona corrispondente  
 es Cuando regulación en zonas: Usar en la fachada de la zona correspondiente  
 sv Vid zonreglering: Monteras på vägg som tillhör zonen  
 nl Bij zonregeling de gevel van de betreffende zone gebruiken

**2**

[mm]

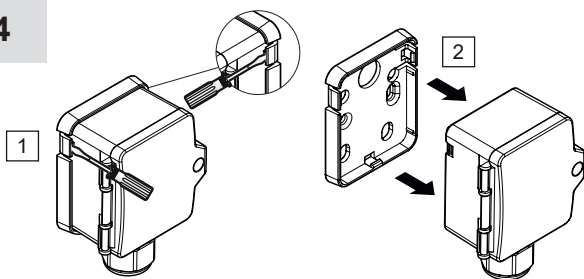


**3**



de Optionaler Schutz vor Manipulation  
 fr Protection optionnelle contre les manipulations  
 en Optional protection against tampering  
 it Protezione opzionale contro la manipolazione  
 es Protección opcional contra manipulación  
 sv Valfritt skydd mot manipulation  
 nl Optionele bescherming tegen manipulatie

**4**



de Dokument aufbewahren  
 fr Ce document est à conserver  
 en Retain this document  
 it Conservare il documento  
 es Guardar el documento  
 sv Spara dokumentationen  
 nl Document bewaren

© Fr. Sauter AG  
 Im Surinam 55  
 CH-4058 Basel  
 Tel. +41 61 - 695 55 55  
 Fax +41 61 - 695 55 10  
 www.sauter-controls.com  
 info@sauter-controls.com

**UK Importer:**

**Sauter (GB)**  
 Inova House  
 RG24 8GG