

de Stellantrieb
 fr Servomoteur
 en Actuator
 it Servomotore
 es Servomotor
 sv Ställdon
 nl Servomotor

de Montagevorschrift
 fr Instruction de montage
 en Fitting instructions
 it Istruzioni di montaggio
 es Instrucciones de montaje
 sv Monteringsanvisning
 nl Montagevoorschrift

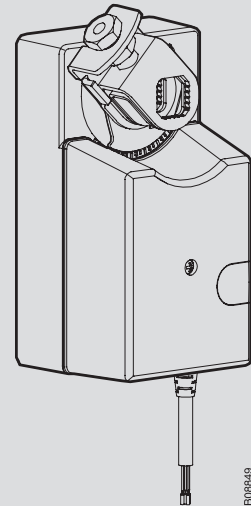
ASM 134
 M
 Y07551

ASM 134S
 M
 Y07532

de Installationsanweisung für die Fachkraft/Monteur
 fr Conseils d'installation pour le spécialiste/ monteur
 en Guidelines for the technician/ fitter
 it Informazioni per il personale specializzato di montaggio
 es Instrucciones para el especialista del ramo/ montador
 sv Installationsinstruktion för installatör/ montör
 nl Installatietip voor de vakman/ monteur

de Für den Einsatz in üblicher Umgebung
 fr Pour usage dans un environnement normal
 en For use in normal environments
 it Per impiego in ambiente usuale
 es Para el uso en ambiente normal
 sv För användning i normal miljö
 nl Voor toepassing in normale omgeving

de Einsatz bei defektem Kabel verboten
 fr Usage interdit avec câble défectueux
 en Do not use if the cable is defective
 it Impiego vietato nel caso di cavo danneggiato
 es Está prohibido el uso con un cable defectuoso
 sv Förbjuden att använda vid skadad kabel
 nl Gebruik bij defecte kabel verboden

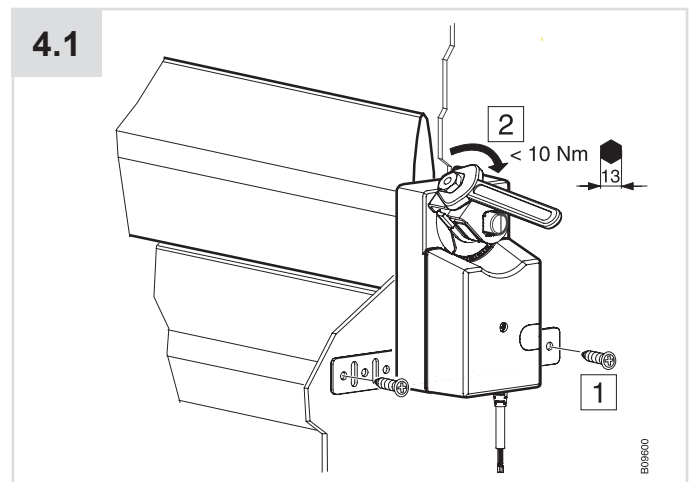
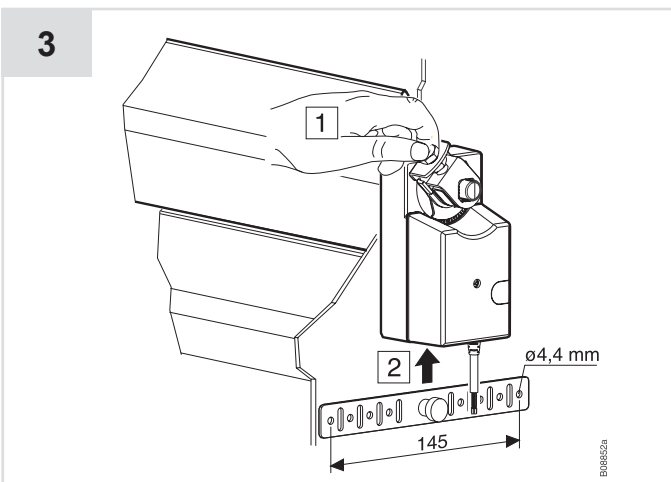
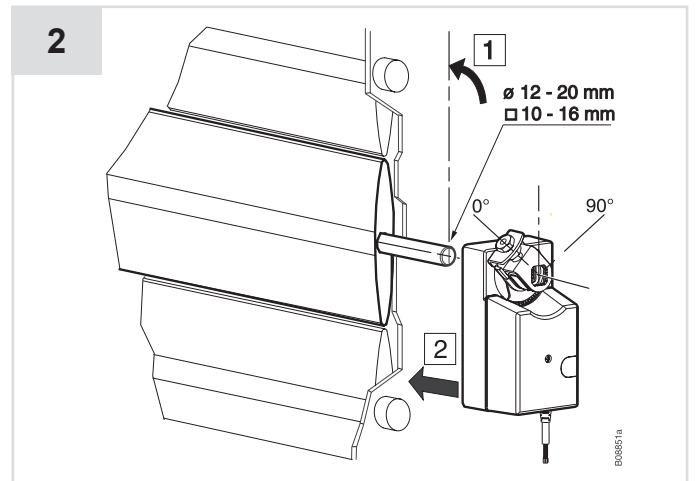
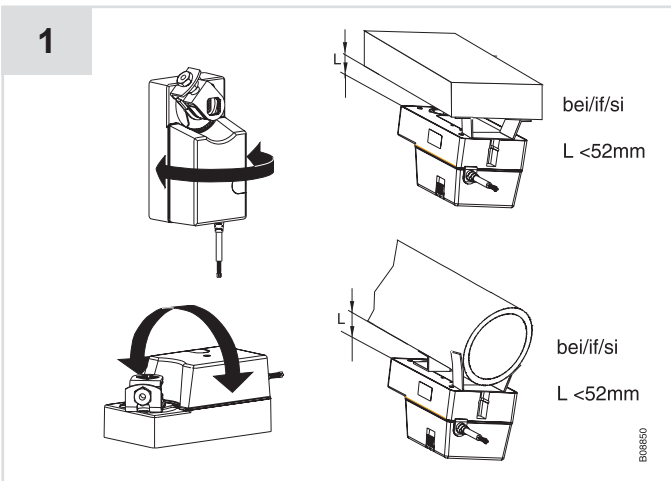


Software
A
 EN 60730

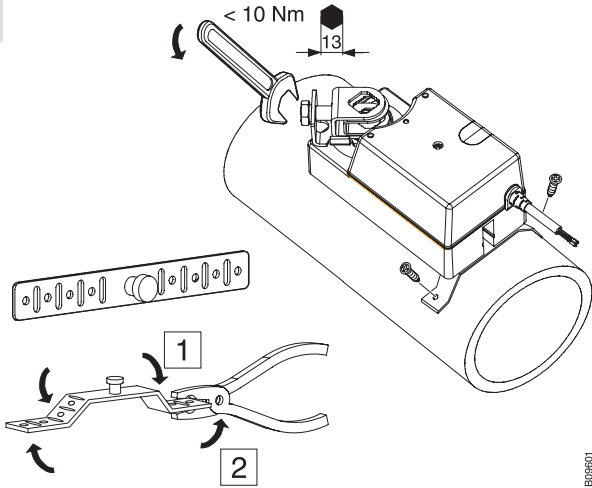
Type
1AB
 EN 60730

230 V
IP43
 EN 60529

24 V
IP54
 EN 60529



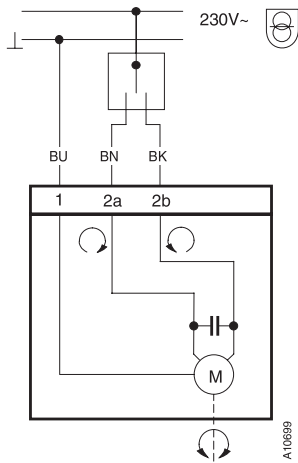
4.2



B09601

5a

ASM134F130



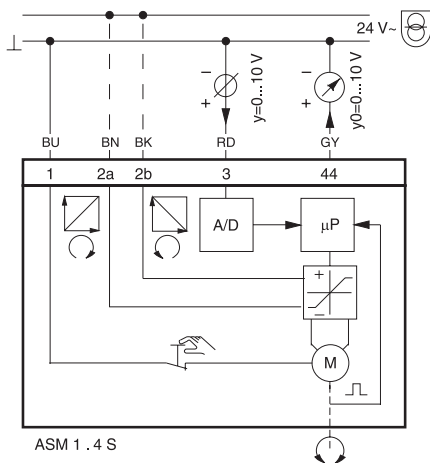
A10699

ASM134 90°	S1	S2	S3
240s	off	on	-
120s	on	on	-
120s	on	off	-
240s	off	off	-
Ini.	-	-	on
Ini.	-	-	off
	on	on	on

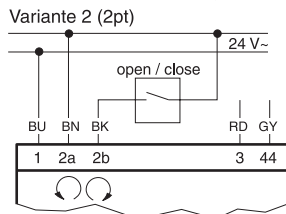
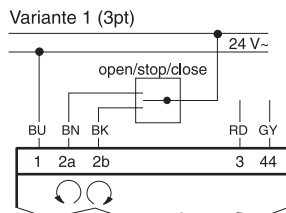
	BU	BN	BK
de	blau	braun	schwarz
fr	bleu	brun	noir
en	blue	brown	black
it	azzurro	marrone	nero
es	azul	marrón	negro
sv	blå	brun	svart
nl	blauw	bruin	zwart

5b

ASM134SF132



ASM 1.4 S

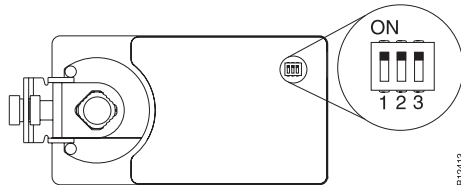


A10699

ASM134S 90°	S1	S2	S3
240s	off	on	-
120s	on	on	-
120s	on	off	-
240s	off	off	-
Ini.	-	-	on
Ini.	-	-	off
	on	on	on

Variante 1 (3pt); 2 (2pt)

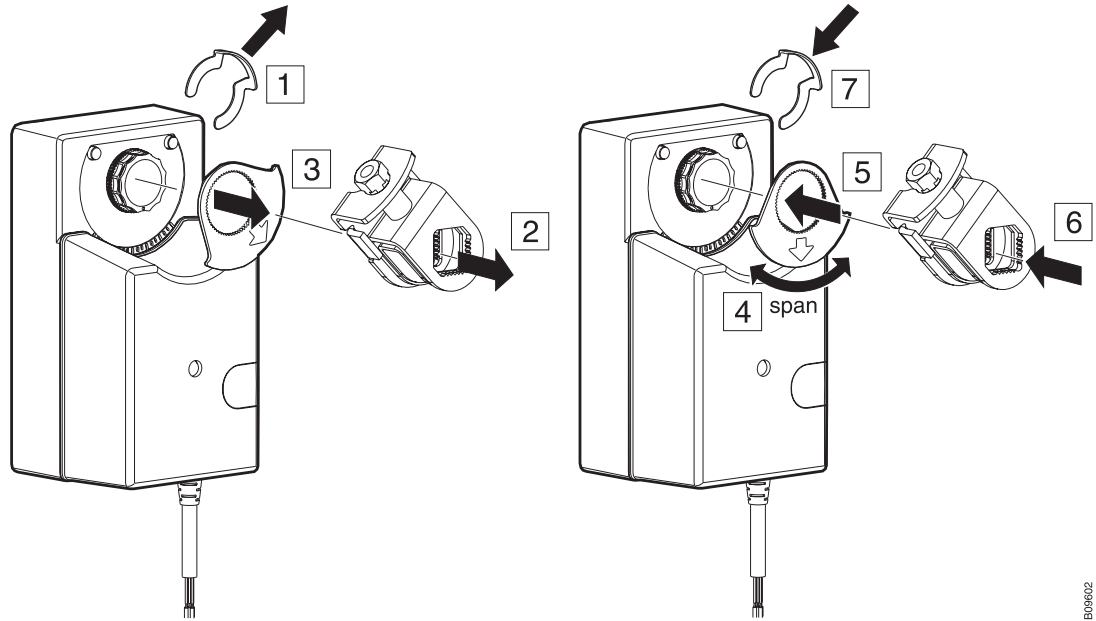
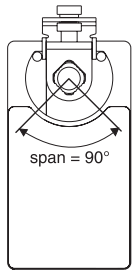
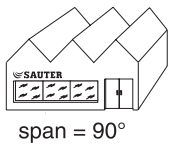
ASM134S 90°	S1	S2	S3
240s	off	on	-
120s	on	on	-
120s	on	off	-
240s	off	off	-
Ini.	-	-	on
Ini.	-	-	off
	on	on	on



B12413

	BU	BN	BK	RD	GY
de	blau	braun	schwarz	rot	grau
fr	bleu	brun	noir	rouge	gris
en	blue	brown	black	red	grey
it	azzurro	marrone	nero	rosso	grigio
es	azul	marrón	negro	rojo	gris
sv	blå	brun	svart	röd	grå
nl	blauw	bruin	zwart	rood	grijs

6



E09602

de Dokument aufbewahren
 fr Ce document est à conserver
 en Retain this document
 it Conservare il documento
 es Guardar el documento
 sv Spara dokumentationen
 nl Document bewaren

© SAUTER Head Office
 Fr. Sauter AG
 Im Surinam 55
 CH-4016 Basel
 Tel. +41 61 - 695 55 55
 Fax +41 61 - 695 55 10
www.sauter-controls.com
info@sauter-controls.com