

Ventil
Vanne
Valve
Valvola PN 40
Vávula
Venti
Afsluiter

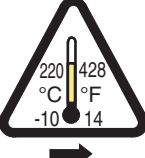
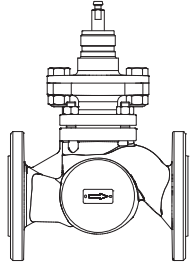
Montagevorschrift
Instruction de montage
Fitting instructions
Istruzioni di montaggio
Instrucciones de montaje
Monteringsanvisning
Montagevoorschrift

DN15 ... DN100, PN40

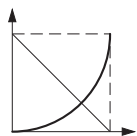
Installationsanweisung für die Fachkraft / Monteur
Conseils d'installation pour le spécialiste / monteur
Guidelines for the technician / fitter
Informazioni per il personale specializzato di montaggio
Instrucciones para el especialista del ramo / montador
Installatietip voor de vakman / monteur
Installationsinstruktion för installatör / montör

1

V66N

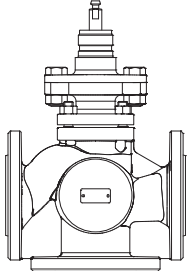
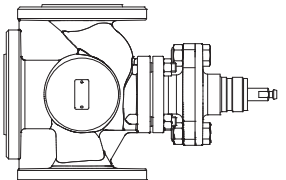
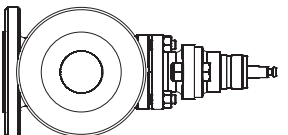
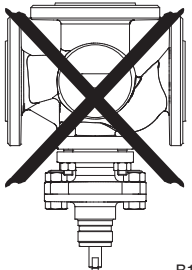
V66N
DN 15...150



| Temperature [°C] | Pressure drop [bar / bars] |
|------------------|----------------------------|
| -60 | 30 |
| -10 | 40 |
| 50 | 40 |
| 100 | 37.3 |
| 150 | 33.8 |
| 200 | 31.1 |
| 250 | 29.3 |
| 300 | 27.6 |

B10919

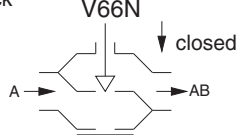
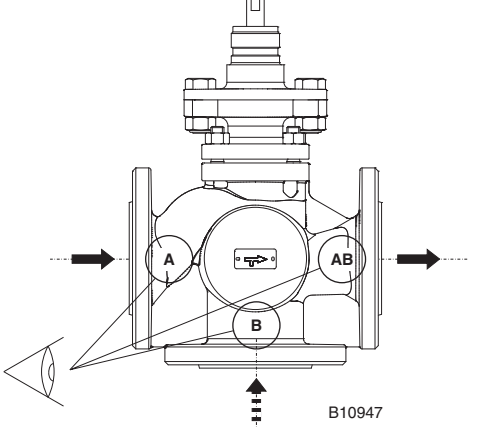
2

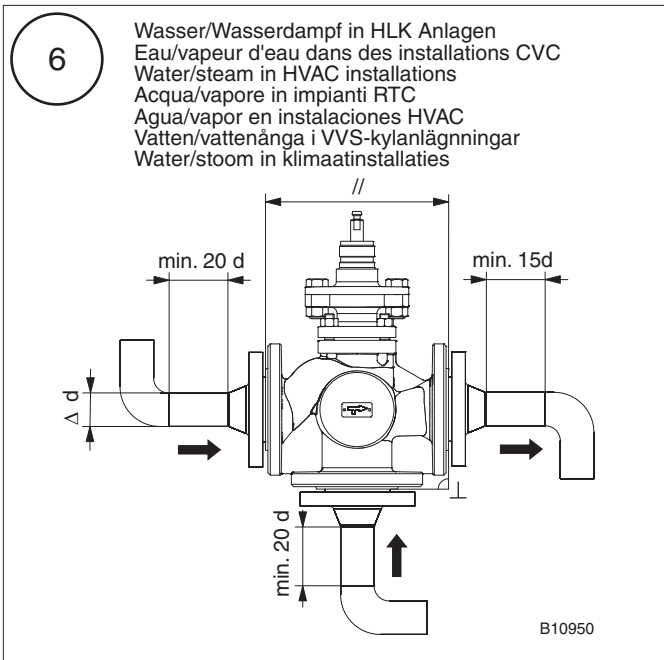
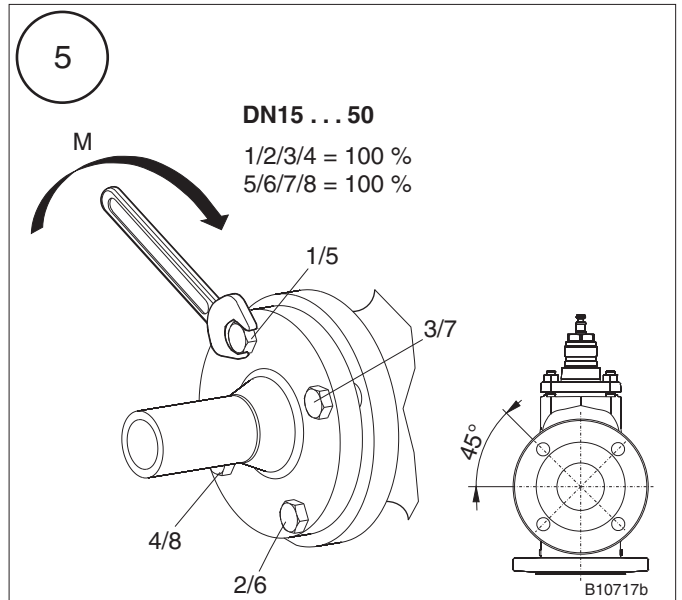
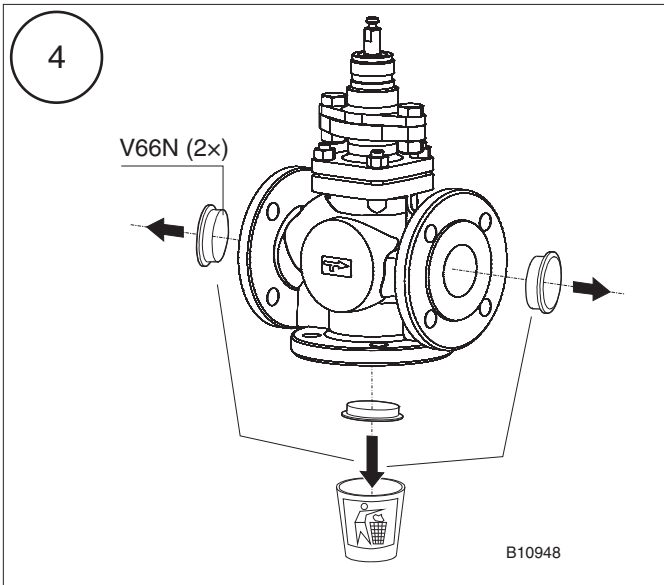
B10946

3

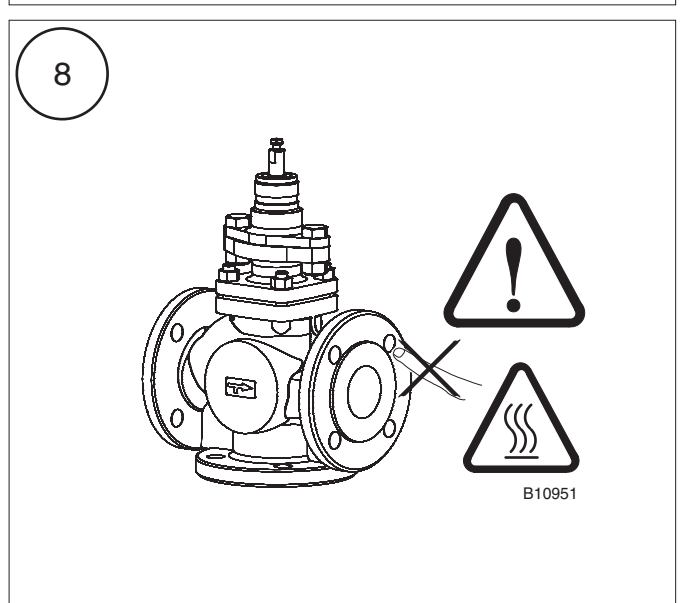
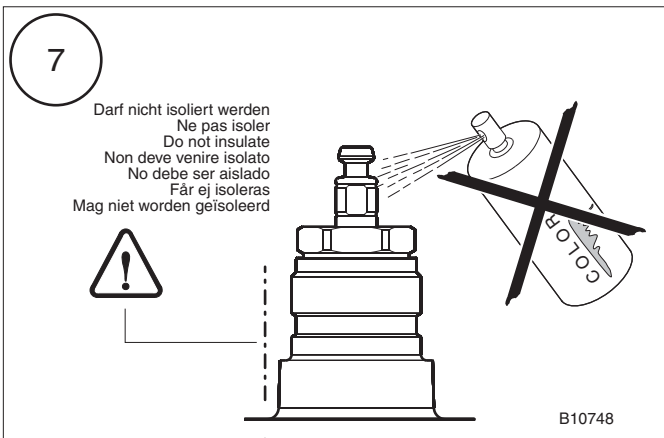
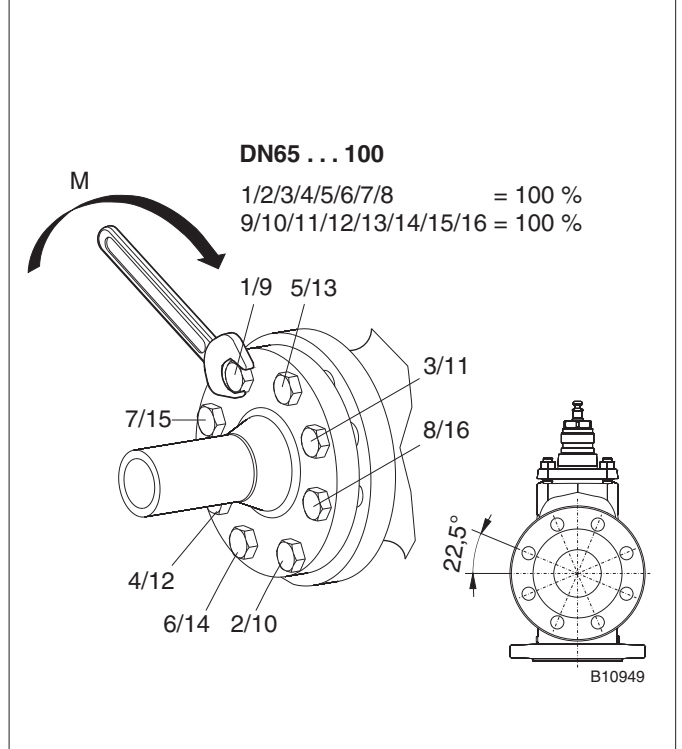
Schliessvorgang: gegen den Druck
Fermeture contre la pression
Closes against the pressure
Chiusura. contro la pressione
Cierra contra la presión
Stänger mot trycket
Sluitprocedure: tegen de druk

B10947



Einbauempfehlung zum Vermeiden von zu hohen Strömungs-geräuschen durch Wasser/Wasserdampf in HLK Anlagen.
Recommandations de montage pour éviter les bruits d'écoulement excessifs causés par l'eau ou la vapeur d'eau dans des installations CVC.
Recommended method of fitting in order to prevent excessive noise caused by water or steam in HVAC systems.
Montaggio consigliato per evitare forti rumori di flusso dovuti all'acqua o al vapore acqueo negli impianti di riscaldamento, ventilazione, climatizzazione.
Se recomienda un método de ajuste para prevenir el ruido excesivo causado por agua o vapor en sistemas de HVAC.
Min. avstånd till rörböj för undvikande av turbulens och oljud i ventil.
Montageadvies ter voorkoming van te sterk stromingsgeruis door water/waterdamp in verwarming-, ventilatie- en koelsystemen.



| | |
|------------------------------|---------------------|
| Zulässige Stellkraft: | 1000 N . . . 3000 N |
| Force de réglage admissible: | 1000 N . . . 3000 N |
| Permissible actuating force: | 1000 N . . . 3000 N |
| Forza regolante: | 1000 N . . . 3000 N |
| Fuerza de empuje permitida: | 1000 N . . . 3000 N |
| Tillåten dragkraft: | 1000 N . . . 3000 N |
| Toelaatbare kracht: | 1000 N . . . 3000 N |

Allgemeine Montageangaben:

- Die Montage, Inbetriebnahme und Wartung darf nur durch qualifiziertes Personal erfolgen.
- Der Einbau der Armatur im Rohrleitungssystem muss frei von mechanischen Spannungen erfolgen.
- Die Armatur darf nicht als Festpunkt benützt werden, sie wird vom Rohrleitungssystem getragen.
- Die Armatur und die Rohrleitungen müssen frei von Schmutz, Schweissperlen usw. sein.
- Bei Demontage der Armatur muss: das Rohrleitungssystem drucklos, das Medium abgekühlt und die Anlage entleert sein.

Remarques concernant le montage:

- Montage, mise en service et maintenance doivent uniquement être effectués par du personnel qualifié.
- Le système de conduites doit être exempt de tensions mécaniques lors du montage de la vanne.
- Ne pas utiliser la vanne comme point de fixation, car elle est portée par le système de conduites.
- La vanne et les conduites doivent être propres et exemptes de perles de soudure etc.
- Avant le démontage de la vanne, vérifier que le système de conduites soit exempt de pression, que le liquide soit refroidi et que l'installation soit vidangée.

Fitting guidelines:

- Fitting, commissioning and servicing should be carried out only by qualified personnel.
- There should be no mechanical tension in the pipework when the valve is fitted.
- The valve should not be used as a fixation point; it is supported by the pipework.
- The valve and the pipes must be free of dirt, welding beads etc.
- Before removing the valve: (i) the piping must not be under pressure; (ii) the medium must have cooled down; and (iii) the system must be drained.

Dati generali per il montaggio:

- Montaggio, messa in servizio e manutenzione vanno effettuati solo da parte di personale qualificato.
- Il montaggio della valvola deve avvenire in modo che non si generino tensioni nel sistema di tubazioni.
- La valvola deve venire supportata solo dal sistema di tubazioni, e pertanto non va fissata su sostegni fissi.
- La valvola e il sistema di tubazioni devono essere liberi da polvere, perle di saldatura ecc.
- Nello smontaggio della valvola il sistema di tubazioni deve essere senza pressione, il fluido raffreddato e l'impianto svuotato.

Indicaciones para el montaje:

- El montaje, puesta en marcha y servicio de reparaciones debe ser realizado sólo por personal cualificado.
- No debe haber tensión mecánica en la tubería cuando se monta la válvula.
- La válvula no debe utilizarse como un punto de fijación, está soportada por la tubería.
- La válvula y las tuberías deben estar libres de suciedad, restos de soldaduras, etc.
- Antes de sacar la válvula: (i) la tubería no debe estar bajo presión; (ii) el fluido debe enfriarse; y (iii) el sistema debe ser vaciado.

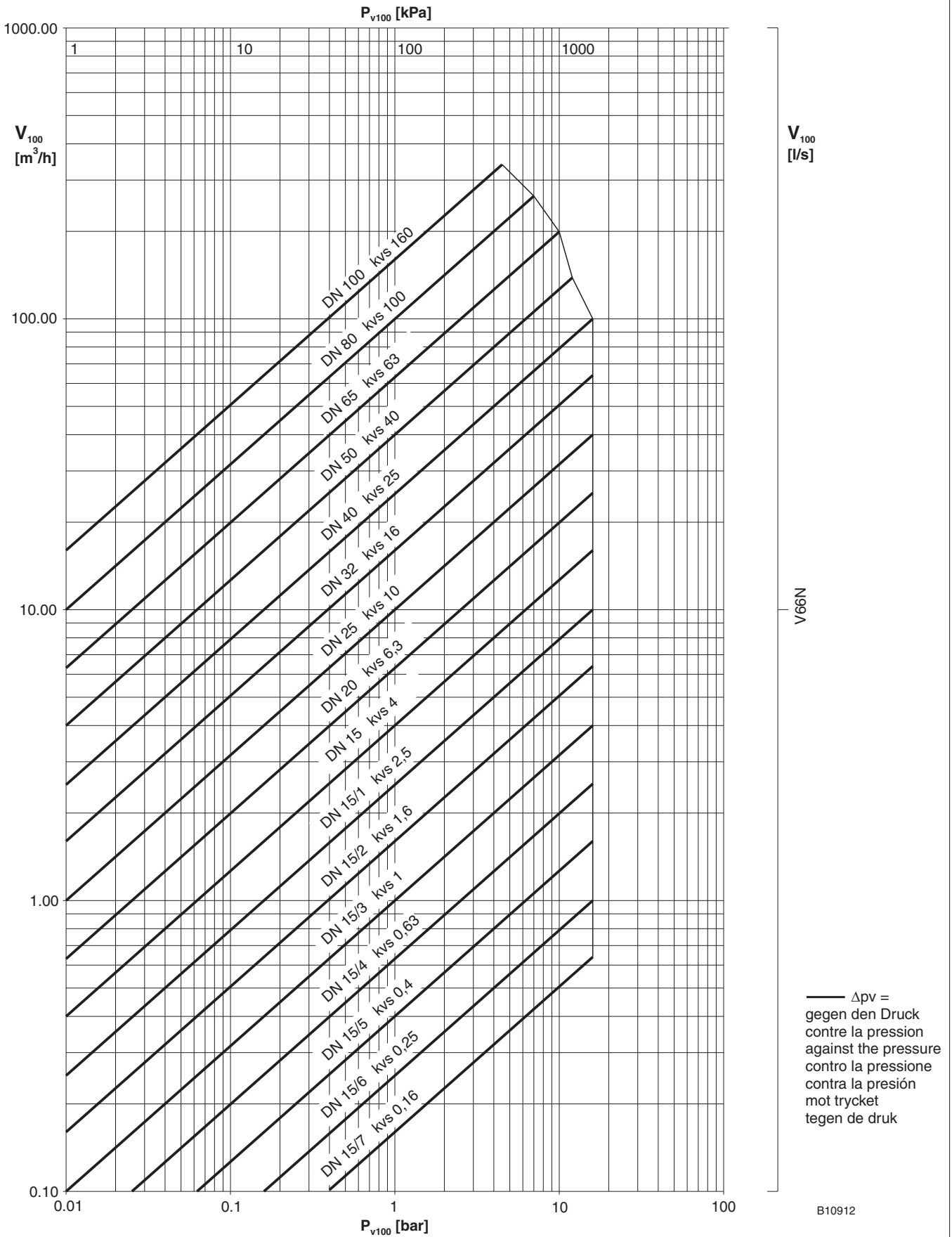
Montageinstruktioner:

- Montage, idrifttagning och service skall endast ske med kvalificerad personal.
- Monteringen av ventilen i rörsystemet måste göras utan mekaniska spänningar
- Ventilen skall ej användas som fästpunkt, den skall stödjas av rörsystemet.
- Ventilen och rörledningen måste vara fria från smuts, svetstrådar osv....
- Före demontage av ventilen måste: rörledningen vara trycklös, mediet måste vara avkylt och anläggningen måste vara nedtömd.

Algemene montage-instructies

- Montage, inbedrijfstelling en onderhoud mogen alleen door gekwalificeerd personeel worden uitgevoerd.
- Het ventiel dient spanningsvrij in het buisleidingnetwerk te worden geïnstalleerd.
- Het ventiel mag niet als vast punt worden gebruikt, het wordt door het buisleidingnetwerk gedragen.
- Het ventiel moet vrij van vuil en lasparels enz. zijn.
- Voor de demontage van het ventiel buisleidingsysteem drukvrij maken, medium volledig af laten koelen en de installatie leeg laten lopen.

Durchflussdiagramm/ Diagramme de débit/ Flow-rate chart/ Diagramma della portata/ Diagrama de pérdidas de carga/ Flödesdiagramm/ Volumestroomdiagram



B10912

Dokument aufbewahren/Ce document est à conserver/Retain this document/Conservare il documento/Guardar el documento/ Spira dokumentationen/Document bewaren

© Sauter AG CH-4016 Basel (Schweiz)
Tel. +41 61 - 695 55 55 Fax +41 61 - 695 55 10

[Http://www.sauter-controls.com](http://www.sauter-controls.com)
e-mail: info@sauter-controls.com

OP10000415 A
Printed in Switzerland