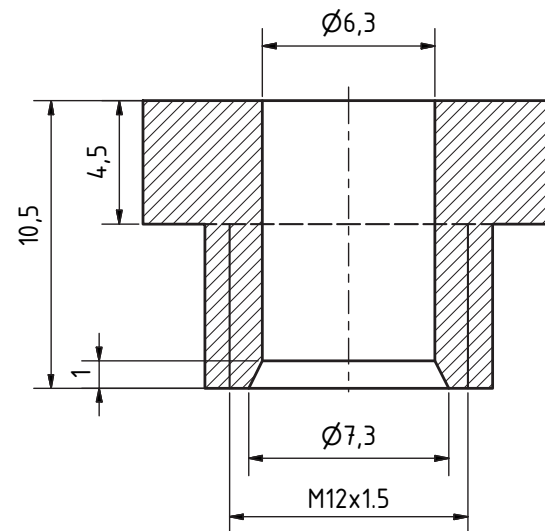
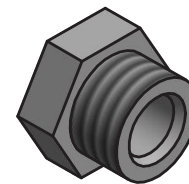


A-A (5 : 1)



Isometrische Ansicht:
Maßstab 2 : 1



Nicht bemaßte Radien R=0,5mm

300360019