

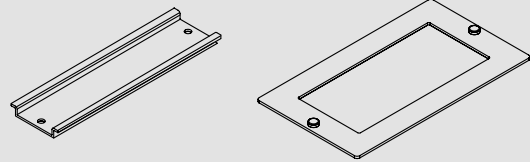
de Schaltschrank-Einbaukit für flexotron 400/800  
 fr Kit pour montage du flexotron 400/800 en armoire de commande  
 en Cabinet fitting kit for flexotron 400/800  
 it Set di montaggio dell'armadio elettrico per flexotron 400/800  
 es Juego de montaje en armario eléctrico para flexotron 400/800  
 sv Monteringsatts till kopplingskåp för flexotron 400/800  
 nl Schakelkast-montageset voor flexotron 400/800

de Montagevorschrift  
 fr Instruction de montage  
 en Fitting instructions  
 it Istruzioni di montaggio  
 es Instrucciones de montaje  
 sv Monteringsanvisning  
 nl Montagevoorschrift

0460240710

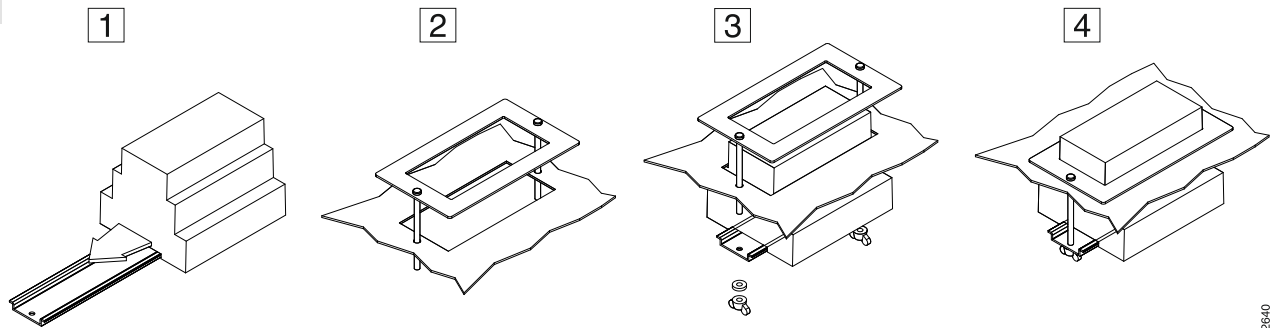
0460240711

de Installationsanweisung für die Fachkraft / Monteur  
 fr Conseils d'installation pour le spécialiste / monteur  
 en Guidelines for the technician / fitter  
 it Informazioni per il personale specializzato di montaggio  
 es Instrucciones para el especialista del ramo / montador  
 sv Installationsinstruktion för installatör / montör  
 nl Installatietip voor de vakman / monteur



B12643

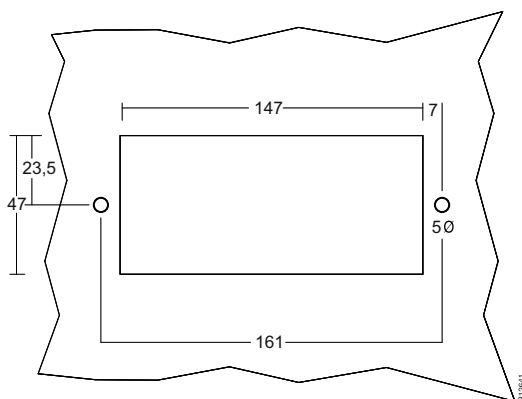
1



B12640

2a

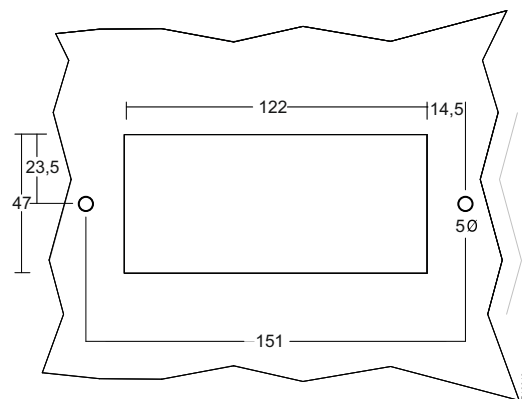
flexotron 800 - 0460240711 (Maße: 175 x 105)



B12641

2b

flexotron 400 - 0460240710 (Maße: 165 x 105)



B12642

de Dokument aufbewahren  
 fr Ce document est à conserver  
 en Retain this document  
 it Conservare il documento  
 es Guardar el documento  
 sv Spara dokumentationen  
 nl Document bewaren

SAUTER Deutschland  
 Sauter-Cumulus GmbH  
 Hans-Bunte-Straße 15  
 D-79108 Freiburg  
 Tel. +49 761 5105-0  
 Fax +49 761 5105-234  
 www.sauter-cumulus.de