

EY-RU 241...246: Raumbediengerät, ecoUnit241...246

Ihr Vorteil für mehr Energieeffizienz

Individuelle Einstellung von Präsenz-, Absenz- sowie Raum-Sollwertkorrektur, Steuerung von Licht und Jalousie zur Energieoptimierung des Raumes

Eigenschaften

- Teil der SAUTER EY-modulo 2 Systemfamilie
- Erweiterbar mit Schalteinheit EY-SU 306
- Raumbediengerät in vielen Funktions-, Design- und Farbvarianten
- Anzeige verschiedener Funktionssymbole
- Geräteeinsatz mit transparenter Front, passend in Rahmen mit Ausschnitt 55 × 55 mm
- Rahmen als Zubehör bestellbar
- Individuelle Anpassung des Raumklimas
- Einstellung des Betriebsmodus zur Raumbelegung und Ansteuerung eines 3-stufigen Ventilators



EY-RU246F001

Technische Daten

Elektrische Versorgung		
	Speisespannung	Von ecos 2
Umgebungsbedingungen		
	Betriebstemperatur	0...45 °C
	Lager- und Transporttemperatur	-25...70 °C
	Luftfeuchtigkeit	10...85% rF ohne Kondensation
Kenngrößen		
Fühler	Messbereich	0...40 °C
	Auflösung	0,2 K
	Zeitkonstante	Ca. 12 min
Funktionalität	Sollwertanzeige (LCD)	0...10 V= / 16...25,5 °C (via Klemme 4)
	Sollwertkorrektur	Einstellbar
	Raumbelegung (Präsenz)	3 Modi, LCD-Anzeige
	Ventilatorstufen	5 Funktionen, LCD-Anzeige
	Positions-LED	Grün
Schnittstellen, Kommunikation		
Anschluss an Automationsstation	Ansteuerung	Von ecos 2
	Leitung	3(4) Draht, verdreht, geschirmt
	Länge	≤ 100 m
	Anschlussklemmen	Für Draht 0,12...0,5 mm ² , steckbar (Ø 0,4...0,8 mm)
Konstruktiver Aufbau		
	Montage	Unterputz/Aufputz (siehe Zubehör)
	Masse B × H × T	59,5 × 59,5 × 25 mm
	Gehäuse	Reinweiss (RAL 9010)
	Einlegefolie	Silber (ähnlich Pantone 877 C)
	Gewicht	0,1 kg
	Kabeleinführung	Rückseitig
Normen, Richtlinien		
	Schutzart	IP30 (EN 60529)
	Schutzklasse	III (EN 6730-1)
	Umgebungsklasse	3K3 (IEC 60721)
CE-Konformität nach	EMV-Richtlinie 2004/108/EG ¹⁾	EN 61000-6-1, EN 61000-6-2, EN 61000-6-3, EN 61000-6-4

¹⁾ EN 61000-6-2: Zur Erfüllung der europäischen Norm dürfen die Anschlussleitungen nicht länger als 30 m sein



Typenübersicht		
Typ	Eigenschaften	Tasten
EY-RU241F001	Bedieneinheit ecos 2, LCD-Anzeige, NTC-Sensor, dXs Sollwertkorrektur	2
EY-RU244F001	Bedieneinheit ecos 2, LCD-Anzeige, NTC-Sensor, dXs Sollwertkorrektur	4
EY-RU246F001	Bedieneinheit ecos 2, LCD-Anzeige, NTC-Sensor, dXs Sollwertkorrektur	6

Zubehör

Bedieneinheit	
Typ	Beschreibung
EY-SU306F001	Tasteneinheit, ohne Rahmen

Montage	
Typ	Beschreibung
0949241301	Abdeckung transparent für EY-RU 310 (10 Stk.)
0940240***	Rahmen, Befestigungsplatten und Adapter für Fremdrahmen: siehe Produktdatenblatt PDS 94.055
0949360004	Steckklemmen ecoUnit, 2-polig, "01/02", "03/04" (2 x 10 Stk.)

Funktionsbeschreibung

Die Raumbediengeräte ecoUnit241...246 sind Bediengeräte zur Steuerung und Gewährleistung von höchstem Raumkomfort, Temperaturerfassung sowie zur Steuerung verschieden ausgestatteter Räume durch kommunikative Einzelraumregler EY-modulo 2 ecos.

Bestimmungsgemässe Verwendung

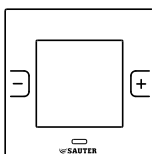
Dieses Produkt ist nur für den vom Hersteller vorgesehenen Verwendungszweck bestimmt, der in dem Abschnitt «Funktionsbeschreibung» beschrieben ist. Hierzu zählt auch die Beachtung aller zugehörigen Produktvorschriften. Änderungen oder Umbauten sind nicht zulässig.

Frontansicht

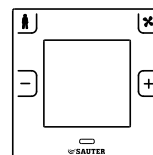
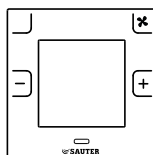
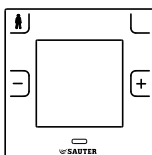
Je nach Gerätetyp sind verschiedene Beschriftungseinlagen beigefügt. Damit kann das Bediengerät den Raumgegebenheiten angepasst werden.

Beschriftungseinlagen

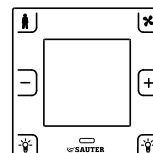
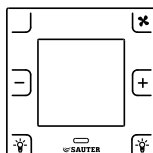
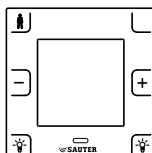
EY-RU241



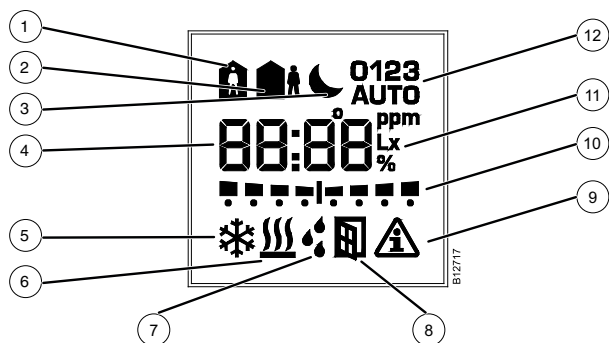
EY-RU244



EY-RU246



Displayfunktionen



- 1 = Normalbetrieb
- 2 = Abgesenkter Betrieb
- 3 = Nachtabsenkung
- 4 = Sieben-Segment-Anzeige
- 5 = Kühlen
- 6 = Heizen
- 7 = Taupunkt
- 8 = Fenster offen
- 9 = Hinweis
- 10 = Sollwertkorrektur
- 11 = Einheit des angezeigten Wertes
- 12 = Ventilatorstufen

Projektierungshinweise

Montage

Die Raumbediengeräte ecoUnit241...246 sind für verschiedene Montagearten geeignet. Das Produktdatenblatt PDS 94.055 zeigt die Montagemöglichkeiten sowie das benötigte Zubehörmaterial auf.

Anwendung verschiedener Rahmen

Da der Geräteeinsatz von Rahmen getrennt ist, ergeben sich vielfältige Möglichkeiten bezüglich Montageart und Rahmenauswahl. Diese Flexibilität wird durch die Wahl des entsprechenden Zubehörs realisiert.

Das Raumbediengerät EY-RU 241...246 kann durch die Schalteinheit EY-SU 306 um 6 Tastenfunktionen erweitert werden. EY-SU 306 wird 2-adrig an ein EY-RU 241...246 angeschlossen und kann immer nur in Verbindung mit einem Basisgerät (EY-RU) verwendet werden. Die Schalteinheit EY-SU 306 kann bis zu 30 m (Gesamt-Leitungslänge) vom EY-RU*** entfernt installiert werden.

Adressen (MFA) der ecoUnit241...246 (mit Schalteinheit EY-SU 306)

Der Typ eines Raumbediengerätes definiert die Anzahl und Art der möglichen Bedienfunktionen.

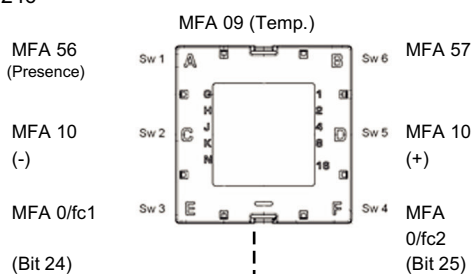
Nachfolgend sind alle möglichen Adressen (MFA) des Raumbediengerätes abgebildet.

Unter der transparenten Abdeckung bzw. Einlegefolie befindet sich der Gehäusedeckel des ecoUnit.

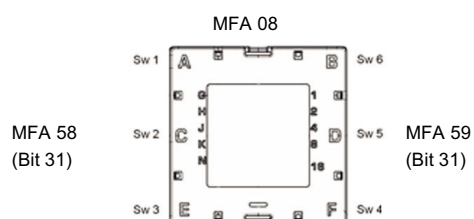
Alle Tasten sind auf dieser Oberfläche eindeutig beschriftet (A bis F).

Tastenbelegung

EY-RU 241...246



EY-SU 306



Alle Tasteninformationen des ecoUnit306 werden via MFA 08 zum ecoUnit241...246 übertragen. Die Schalteinheit EY-SU 306 erweitert die Raumbediengeräte ecoUnit241...246 um 6 Tastenfunktionen. EY-SU 306 muss direkt an das ecoUnit241...246 angeschlossen werden. Die Verbindung erfolgt mit einer 2-adrigen Verbindungsleitung (im Lieferumfang EY-SU 306). EY-SU 306 kann auch in einer abgesetzten Dose montiert werden. Die Verdrahtung sollte mit einem 2-adrigen, verdrehten Kabel erfolgen. Die Leitungslänge kann hierbei bis zu 30 m betragen.

Schalteinheit EY-SU 306 (MFA 08, MFA 58, 59)

Alle Tasteninformationen der Schalteinheit werden an die ecoUnit241...246 übertragen. Die Tasten können durch ein ecos-User-Programm ausgewertet werden. Alle 6 Tasten können über MFA 08 ausgewertet werden. Die Tasten 2 und 5 sind zusätzlich über MFA 58 (Bit 31) und MFA 59 (Bit 31) auslesbar; die Auswertung erfolgt hier schneller als über MFA 08.

Wertebereich MFA 08

Linearkorrektur a=77, b=35	Betätigte Taste
90...109	Taste 1
75...89	Taste 2
110...125	Taste 3
40...54	Taste 4
20...39	Taste 5
55...74	Taste 6

Beim gleichzeitigen Betätigen zweier Tasten haben die mittleren Tasten Vorrang, z. B. wird beim Betätigen von Taste 1 und Taste 2 nur die Taste 2 ausgewertet.

Positions-LED der Schalteinheit

Die Raumbediengeräte ecoUnit241...246 ermöglichen das Schalten von Lichtbändern. Je nach Projekt kann es erforderlich sein, dass auch bei Dunkelheit im Raum der Lichtschalter leicht zu finden sein muss.

Entsprechend den Einstellungen der Funktionsparameter sind die Positions-LEDs für das Raumbediengerät und der Schalteinheit an oder aus.

Damit die Positions-LED der Schalteinheit EY-SU 306 leuchten kann, müssen die Klemmen mit derselben Nummer wie am Raumbediengerät verbunden werden (Raumbediengerät → Schalteinheit).

Klemmenanschluss

Klemmen	Positions-LED (EY-SU 306)
6 → 7 7 → 6	LED aus (Hardware codiert, kein Einfluss des Funktionsparameters)
6 → 6 7 → 7	LED leuchtet bei entsprechender Parametrierung des Raumbediengerätes

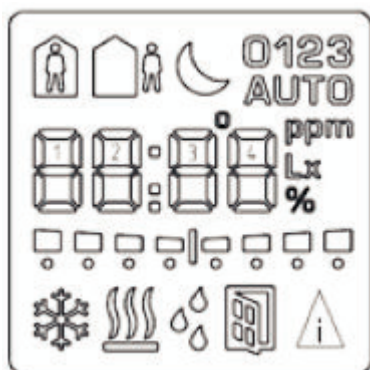
Voreinstellungen/Default-Werte

Bei der Projektierung bzw. Inbetriebnahme können verschiedene Funktionen definiert werden.

- Analogwerte (direkt ab Sensor)
- Wert entsprechend Spannung an Klemme 4 (0...10 V)

Zur Einstellung der Parameter und des Offsets für die Temperaturanzeige werden die Ziffern der LCD-Anzeige (1, 2, 3, 4) genutzt.

LCD-Anzeige



B12712

Ab Werk sind folgende Voreinstellungen (Default-Werte) vorgegeben:

- Analogwertanzeige in °C (direkt ab Sensor)
- MFA 40, Bef.2: Symbol Fenster erscheint
- MFA 41, Bef.4: Symbol Taupunkt erscheint
- Positions-LED des Raumbediengerätes und der Schalteinheit = aktiv
- Anzeige Fan = aktiv
- Anzeige Präsenz = aktiv
- Anzeige-Offset für die Temperatur = 0

Funktionsparameter ecoUnit241...246

Ziffer	Wert	Beschreibung	Bereich
		Analogwertanzeige (direkt ab Sensor)	
4	0 (default)	Anzeige in °C (Messbereich 0...40 °C) Auflösung 0,2 K	0...99,0
	1	Anzeige in °F (Formel: Tf = Tc * 1,8 + 32) Auflösung 0,5 K	0...99,0
		Wert 0...10 V (95 Steps), ab Klemme 4 (mit Glättung der Anzeige)	
4	2	Anzeige in °C; Auflösung 0,1 K	16,0...25,5
	3	Anzeige in °C; Auflösung 0,5 K	-9,5...35,5
	4	Anzeige in °F; Auflösung 0,5 K	5,0...99,0
	5	rH in % (Symbol mit Ziffer 1 & 2), ohne Komma	5...99
	6	% (ohne Komma)	0...100
	7	ppm (ohne Komma)	0...9999
	8	Lx (ohne Komma)	0...9999
	9	keine Wertanzeige bzw. physikalische Einheiten	
	A**)	Anzeige in °C; Auflösung 0,5K	12...35
	b**)	Anzeige in °C; Auflösung 0,5K, modifizierte Anzeige Ventilatorstufe (siehe MFA41)	12...35
	C	Anzeige in °C; Auflösung 0,5K	0...50
		MFA 40, Bef. 2	
3	0 (default)	Symbol Fenster	
	1	Symbol Heizen	
	2	Symbol Kühlen	
	3	Symbol Hinweis	

Ziffer	Wert	Beschreibung	Bereich
	4	Sollwertkorrektur ausblenden	
	5	Symbol Abgesenkt (Mond)	
	6	Symbol Taupunkt	
		MFA 41, Bef. 4	
2	0 (default)	Symbol Taupunkt	
	1	Symbol Heizen	
	2	Symbol Kühlen	
	3	Symbol Hinweis	
	4	Sollwertkorrektur ausblenden	
	5	Symbol Fenster	
	6**)	Umschaltung Anzeigeeinheit von °C nach °F (Formel: TF = TC * 1.8 + 32)	
		Positions-LED für EY-RU*** und EY-SU***; Anzeige Fan; Anzeige Präsenz	
1	0 (default)	LED = EIN; Fan = aktiv; Präsenz = aktiv	
	1	LED = EIN; Fan = aktiv; Präsenz = inaktiv	
	2	LED = EIN; Fan = inaktiv; Präsenz = aktiv	
	3	LED = AUS; Fan = aktiv; Präsenz = aktiv	
	4	LED = AUS; Fan = aktiv; Präsenz = inaktiv	
	5	LED = AUS; Fan = inaktiv; Präsenz = aktiv	
	6 *)	LED = EIN; Fan = aktiv; Präsenz = aktiv	
	7*)	LED = EIN; Fan = aktiv; Präsenz = inaktiv	
	8*)	LED = EIN; Fan = inaktiv; Präsenz = aktiv	
	9*)	LED = AUS; Fan = aktiv; Präsenz = aktiv	
	A *)	LED = AUS; Fan = aktiv; Präsenz = inaktiv	
	b *)	LED = AUS; Fan = inaktiv; Präsenz = aktiv	

*) Reset der Sollwertkorrektur (=0) bei Präsenzwechsel

**) Wenn die Funktionsparameter Ziffer 4 auf den Wert A oder b und Ziffer 2 auf den Wert 6 gesetzt ist, kann die Anzeigeeinheit mittels MFA 41 Befehl umgeschaltet werden (Anzeigebereich 12...35 °C = 53,5...95 °F). Ausserdem sind dann MFA58 (Bit 31) und MFA59 (Bit 31) gleichzeitig aktiv, wenn eine der Tasten SW2 oder SW5 betätigt wird.

Funktionsparameter (Default-Werte) anpassen und anzeigen

Unter der transparenten Abdeckung bzw. Einlegefolie befindet sich der Gehäusedeckel des ecoUnit. Die Bedientasten sind aus dieser Oberfläche eindeutig beschriftet (A, B, C, D, E, F).

Werden die Raumbediengeräte ecoUnit241...246 an Spannung gelegt (Power Up), so werden für 1 Minute alle Symbole angezeigt. Während dieser ersten Minute kann in den Parametrierungsmodus gewechselt werden.

Wird während dieser Zeitspanne die Taste [D] länger als 5 s gedrückt, wechselt das Gerät in den Parametrierungsmodus. Es blinkt nur noch die Ziffer 4. Der Übergang in den Parametrierungsmodus wird durch «SET» im Display angezeigt.

- Ziffer 4 blinkt. Mit den Tasten [D] und [C] kann nun die Ziffer von 0 bis C durchgetastet werden.
- Die gewünschte Einstellung wird durch langes Drücken der Taste [C] bestätigt.

Ziffer 4 leuchtet stetig. Die Einstellung des Analogwertes ist hiermit beendet. Es blinkt nun die Ziffer 3.



Hinweis:

Wird die Taste [C] erneut länger als ca. 2 s betätigt, wird die nächste Ziffer zur Parametereinstellung frei geschaltet (→ Ziffer blinkt).

- Ziffer 3 blinkt. Mit den Tasten [D] und [C] kann die Ziffer von 0 bis 6 durchgetastet werden.
- Die gewünschte Einstellung wird durch langes Drücken der Taste [C] bestätigt.

Ziffer 3 leuchtet stetig. Die Einstellung bezüglich MFA 40, Bef. 2 ist hiermit beendet. Es blinkt nun die Ziffer 2.

- Ziffer 2 blinkt. Mit den Tasten [D] und [C] kann die Ziffer von 0 bis 6 durchgetastet werden.
- Die gewünschte Einstellung wird durch langes Drücken der Taste [C] bestätigt.

Ziffer 2 leuchtet stetig. Die Einstellung bezüglich MFA 41, Bef. 4 ist hiermit beendet. Es blinkt nun die Ziffer 1.

- Ziffer 1 blinkt. Mit den Tasten [D] und [C] kann die Ziffer von 0 bis b durchgetastet werden.
- Die gewünschte Einstellung wird mit der Taste [C] bestätigt.

Jetzt werden alle Symbole im Display angezeigt.

Nach 5 Sekunden schaltet das Raumbediengerät in den Betriebsmodus. Die Einstellungen sind dauerhaft gespeichert.

Vor dem Umschalten in den Betriebsmodus kann mit der [D] oder [C] Taste erneut in den Parametrierungsmodus oder in den Modus zum Einstellen des Temperatur-Offsets gewechselt werden.

Temperatur-Offset für die Temperaturanzeige

Werden die Raumbediengeräte ecoUnit241...246 an Spannung gelegt (Power Up), so hat man 60 s Zeit, um den Parametrierungsmodus aufzurufen.

Wird während dieser Zeitspanne die Taste [C] länger als 5 s gedrückt, wechselt das Gerät in den Parametrierungsmodus für die Einstellung des Temperatur-Offsets für die Anzeige.

Mit den Tasten [C] oder [D] kann ein Offset für die Anzeige von bis zu ± 9,9 °C oder °F eingestellt werden. Um den Modus zu schliessen, muss die Taste [C] ca. 2 s lang gedrückt werden.

Achtung:

Der Temperatur-Offset gilt nur für die Anzeige im Display und nicht für den Temperaturwert, welcher zum Raumregler gesendet wird. Die Linearkorrektur für MFA 09 muss entsprechend angepasst werden, damit die Temperaturregelung für den Raum mit der am Display angezeigten Raumtemperaturwert übereinstimmt.

Istwert-Temperatur Xi (MFA 09)

Der Fühler ist ein NTC-Sensor mit 10 kΩ Widerstand bei 25 °C. Er muss im ecos linearisiert werden.

EY-RU 241...246 Linearkorrektur	a = 0,14	b = 0,4
---------------------------------	----------	---------

Angezeigte Temperatur vom Raumbdiengerät: siehe unter «Temperatur-Offset für die Temperaturanzeige».

Wertanzeige am Display

Wird bei den Raumbdiengeräten ecoUnit241...246 die Klemme 4 jeweils an ein 0...10 V= -Signal angeschlossen, so wird die ecoUnit-eigene Istwertanzeige überschrieben. Im Bereich 0...10 V erfolgt eine Anzeige entsprechend der Einstellung der Funktionsparameter (siehe unter «Funktionsparameter ecoUnit241...246»).

Sollwertsteller dXs (MFA10)

Aufgrund unterschiedlicher ecos-Typen und deren verschiedenen Betriebsprogramm-Versionen sind für einzelne Sollwertkorrektur-Bereiche unterschiedliche Linearkorrekturfaktoren (a, b) erforderlich.

Der Sollwertsteller unterteilt den gewählten Stellbereich normalerweise in ±4 Stufen, somit entspricht die Schrittweite dem gewählten Bereich dividiert durch 4. Abweichend davon wird der Stellbereich in ±25 Stufen unterteilt, wenn der Funktionsparameter Ziffer 4 auf den Wert A oder b gesetzt ist. Diese ±25 Stufen sind optimiert für einen sehr grossen Stellbereich von ±11.5 K.

Für die ecos-Typen ecos201, 202, 205 und 206 und unter der Bedingung Index ≤ G gelten die Linearkorrekturfaktoren der Tabelle A.

MFA 10 Linearkorrekturen (Tabelle A)

Range	a	b
± 1,0 K	0,00348	-0,55
± 1,5 K	0,005	-0,7
± 2,0 K	0,00662	-0,952
± 2,5 K	0,008333	-1,22
± 3,0 K	0,010043	-1,487
± 3,5 K	0,011753	-1,754
± 4,0 K	0,013463	-2,001
± 4,5 K	0,015173	-2,248
± 5,0 K	0,016883	-2,495
± 11,5 K	0,036	-6,0

Für die ecos-Typen ecos200, 201, 202, 205, 206, 208 und 209 und unter der Bedingung Index ≥ H gelten die Linearkorrekturfaktoren der Tabelle B.



Hinweis:
Die Eingabe einer Linearkorrektur ist generell erforderlich.

MFA 10 Linearkorrekturen (Tabelle B)

Range	a	b
± 1,0 K	0,18	-0,15
± 1,5 K	0,27	-0,22

Range	a	b
± 2,0 K	0,36	-0,29
± 2,5 K	0,45	-0,36
± 3,0 K	0,55	-0,44
± 3,5 K	0,64	-0,51
± 4,0 K	0,73	-0,58
± 4,5 K	0,82	-0,65
± 5,0 K	0,91	-0,73
± 11,5 K	2.09	-1.67

Ventilatorstufe (MFA 41)

Nachfolgende Tabelle zeigt die Befehle für MFA 41, um die LCD-Anzeige für die Ventilatorstufen zu steuern. Für die Ansteuerung der Stufen A-3-2-1-0 (Umlaufsteuerung) steht ein CASE Engine-Makro zur Verfügung.

Befehl auf Digitalausgang (MFA 41)

LCD-Anzeige	MFA 41
Auto + 0*)	Kein Befehl anstehend
0	Bef. 1 + Bef.2 + Bef.3
1	Befehl 1
2	Befehl 2
3	Befehl 3
Auto + 1	Bef. 1 + Bef.2
Auto + 2	Bef.2 + Bef.3
Auto + 3	Bef. 1 + Bef.3
Anzeige AUS	Bei entsprechender Einstellung des Funktionsparameters

*) Mit Funktionsparameter Ziffer 4, Wert b, wird nur "Auto" angezeigt. → ("0" wird dann nicht angezeigt)

Präsenzmodus (MFA 40)

Nachfolgende Tabelle zeigt die Befehle für MFA 40, um die LCD-Anzeige für die Präsenzmodi zu steuern.

Befehl auf Digitalausgang (MFA 40)

LCD-Anzeige	MFA 40
Abgesenkter Betrieb	Kein Befehl 1
Normalbetrieb	Befehl 1
Nachtsenkung	Befehl 2 bei entsprechender Einstellung des Funktionsparameters
Anzeige AUS	Bei entsprechender Einstellung des Funktionsparameters

Anzeige verschiedener Symbole

Neben der Ziffernanzeige und den Symbolen Präsenzmodi und Ventilatorstufe ist es möglich via MFA 40 bzw. MFA 41 zwei weitere Symbole anzuzeigen (siehe unter «Funktionsparameter ecoUnit241...246»).

Austausch Raumbediengeräte EYB 250...256

Bei einem Austausch der Raumbediengeräte EYB 250...256 gegen ecoUnit241...246 sind folgende Änderungen im ecos-Anwenderprogramm erforderlich:

ecos-Anwenderprogramm

MFA	Beschreibung	Tätigkeit
09	NTC-Sensor	Linearkorrektur a, b anpassen
10	Sollwertkorrektur	Linearkorrektur a, b anpassen
41	Ventilator Stufenanzeige	Falls für die Stufe 0 eine aktive Anzeige gewünscht wird, ist das Programm entsprechend anzupassen

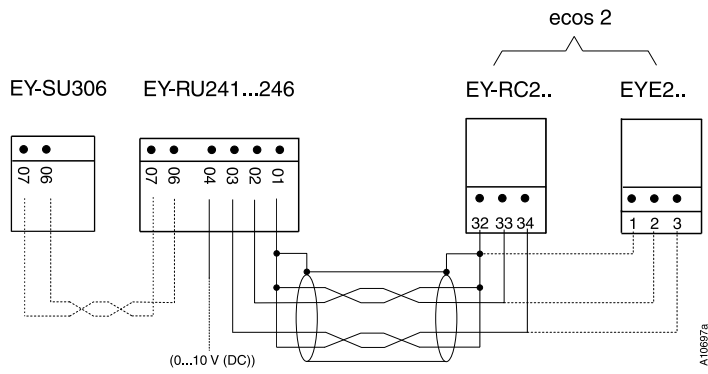
Weiterführende Informationen

Montagevorschrift	MV P100002722
Material- und Umweltdeklaration	MD 94.170

Entsorgung

Bei einer Entsorgung ist die örtliche und aktuell gültige Gesetzgebung zu beachten.
 Weitere Hinweise zu Material und Werkstoffen entnehmen Sie bitte der Material- und Umweltdeklaration zu diesem Produkt.

Anschlussplan



Massbild

