

EDL700: Energy Data Logger für EMS

Wie die Energieeffizienz verbessert wird

Mit zahlreichen Kommunikationsmöglichkeiten und einer integrierten Firewall sind die SAUTER Energy Data Logger (EDL) die idealen Datenerfassungsgeräte. Mit ihnen lassen sich alle Zähler- und Sensordaten einer Anlage sicher und kostengünstig vor Ort speichern, unabhängig von einem Gebäudemanagementsystem. Die Daten werden zyklisch mit dem EMS-Server abgeglichen und gesichert. Als Sicherheitsmassnahme gegen eventuelle Verbindungsunterbrüche mit dem EMS-Server können die Daten über mehrere Tage hinweg gepuffert werden.



Anwendungsbereich

Die SAUTER EDL bieten grosse Flexibilität und ermöglichen den Anschluss unterschiedlichster Systeme an den EMS-Server. Damit lassen sich alle Vorteile des Softwarelösungs SAUTER EMS nutzen, ohne auf ein Gebäudemanagementsystem zurückgreifen zu müssen. SAUTER EMS ist eine komplette Lösung für das Energiedatenmanagement und ist als Cloud-Version (Hosting-Paket), oder als lokale Version erhältlich. Die SAUTER EDL bieten eine Vielfalt von Kommunikationstreibern. Die Treiber für BACnet/IP, Modbus (IP-RTU), M-Bus und KNX/IP sind in der Grundversion der internen Software bereits enthalten.

Firmware immer aktuell halten

Die SAUTER EDL verfügen über ein internes Softwarepaket, welches regelmässig aktualisiert wird, um neue Funktionen und Funktionsverbesserungen bieten zu können. Für seine Kunden setzt SAUTER auf grösstmögliche Sicherheit und so beinhalten die Update-Pakete immer auch alle Patches, die für die Sicherheit der Systeme notwendig sind. Mit der Option der jährlichen Softwarewartung ist der Zugriff auf die aktuellste Version der EDL-Software immer gewährleistet. Diese Option kann zu jeder Zeit für jeden SAUTER EDL aktiviert werden.

Optionen für mehr Anpassungsfähigkeit und Flexibilität

Die SAUTER EDL wird mit einer Hard- und Softwarekonfiguration ausgeliefert, die die meisten Projektanforderungen erfüllt. Mit dem Aufkommen der digitalen Technologien wird der Bedarf an Interkommunikation jedoch immer grösser und komplexer. Um diesen Anforderungen gerecht zu werden, bietet SAUTER eine Reihe von zusätzlichen Treibern in Form von Software-Optionen an. Die SAUTER EDL hat auch einen speziellen Standort, der es Ihnen erlaubt, eine Hardware-Option hinzuzufügen, die den Anforderungen Ihrer Installationen entspricht.

Eigenschaften

- Keine beweglichen Teile
- Kein Ventilator
- Speicher auf Flash-Karte
- Überstromschutz
- Überspannungsschutz
- ESD Schutz

Technische Daten

- Stromversorgung: 9-48 VDC über Anschlussklemmenblock mittels Phoenix-Schraubklemmen. Unterstützt den AT/ATX-Power-Modus (Hinweis: Die Stromversorgung ist in der Lieferung nicht enthalten.)
- Stromverbrauch Typisch 8.3W, Max. 15W

Produkt

Typ	Beschreibung
EDL700F001	EDL-700 EMS Energy Data Logger Hardware ohne Software
EDL700F002	(EDL) 10 EDL Datenpunkte von 1 bis 100 DP
EDL700F003	(EDL) 100 EDL Datenpunkte von 101 bis 1.000 DP
EDL700F004	(EDL) 1.000 EDL Datenpunkte von 1.001 bis 10.000 DP

Hardware Optionen

Typ	Beschreibung
EDL700F010	EDL-700 RS-232/422/485 Modul (2x DB9 Stecker)
EDL700F011	EDL-700 LTE-, HSPA+, GSM-Modem

Software Optionen

Typ	Beschreibung
EDL140F001	(EDL) Treiber Wurm/IP Kälteanlagen *
EDL140F002	(EDL) Treiber Danfoss Kälteanlagen *
EDL140F003	(EDL) Treiber Elreha Kälteanlagen *
EDL140F004	(EDL) Treiber SNMP (Simple Network Management Protocol) *
EDL140F005	(EDL) Treiber SQL (Datenbank Verbindung) *
EDL140F006	(EDL) Treiber SAIA-S-Bus IP (UDP)*
EDL140F007	(EDL) Treiber Siemens Simatic S5/S7*
EDL420F001	(EDL) Software Maintenance pro Jahr ab Lieferdatum
EDL420F004	(EDL) Software Maintenance Wiederaufnahme pro Monat seit dem Lieferdatum

*Die Verfügbarkeit der Treiber hängt von den Softwareversionen ab (Details siehe Datenblatte der EDL-Treiber)

Technische Daten**Stromversorgung**

Speisespannung	9-48VDC
Leistungsaufnahme	8.3W (typisch) 15W max.

Schnittstellen, Kommunikation

Ethernet	2x 10/100/1000 Mbps (RJ45 Port)
COM	2x RS-232/422/485 (DB9)
USB	1x USB 3.0
	3x USB 2.0 (Typ A)
Treiber inklusiv in der Lizenz	BACnet IP Modbus (TCP & RTU) M-BUS KNX-IP
Verschiedenes	Gehäuseerdungsschutz
Anzeige	1 x Anzeige Port DVI-I

Architektur

Prozessor	Intel Atom E3826 Dual Core 1.46 GHz
RAM	4GB DDR3 1066/1333 MHz
Festspeicher	32GB mSATA

Umgebungsbedingungen

Betriebstemperatur	0 – 70°C
Luftfeuchtigkeit ohne Kondensation	max. 95% bei 40°C

Konstruktiver Aufbau

Montage	DIN-Schienen-Montagekit inkl.
Masse L x H x W (mm)	150 x 105 x 56
Gewicht (kg)	0.86 kg

Zertifizierung

	CE, FCC Class A
--	-----------------

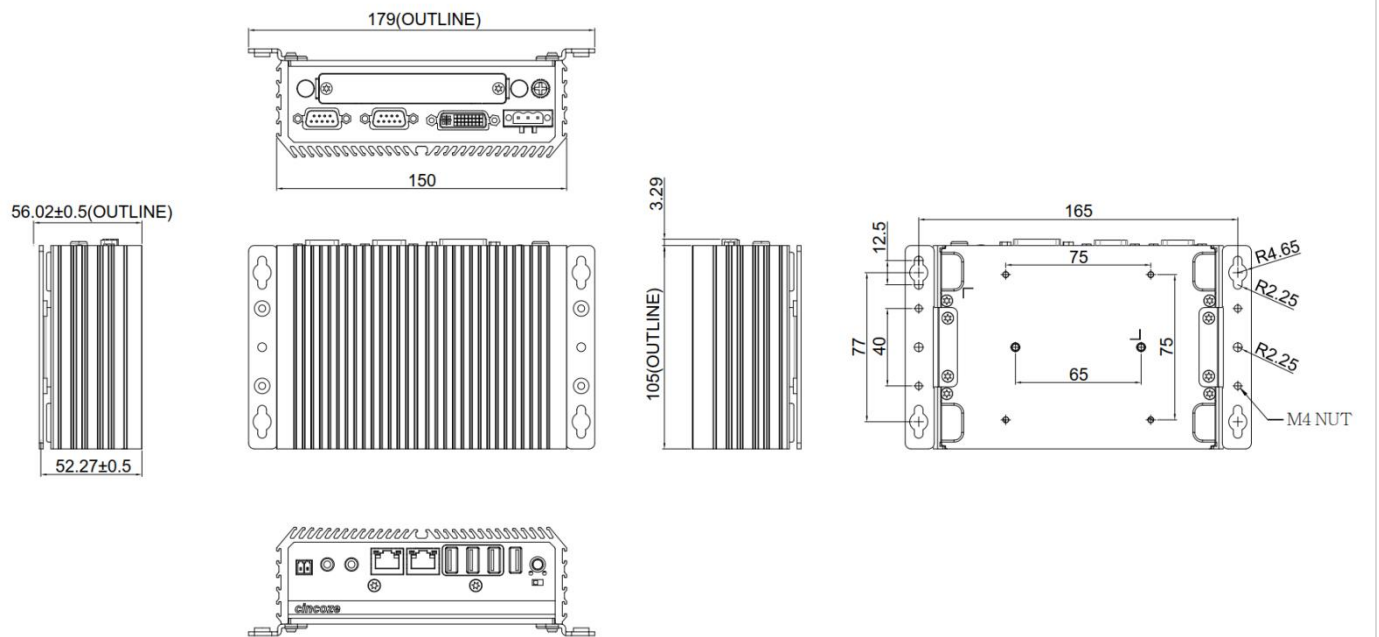
Projektierungshinweise

Sämtliche aufgeführten Treiber sind im Lieferumfang der Software enthalten und werden über einen Lizenzschlüssel freigeschaltet. Zu allen relevanten Datenpunkten können Alarme definiert werden. Alarme können mit EMS synchron gehalten werden, d.h. Quittierung auf EDL oder EMS möglich. Weiter besteht die Möglichkeit, Zeitschaltprogramme zu definieren. Zusätzlich kann der EDL eine VPN-Verbindung aufbauen, um notwendige Sicherheitsanforderungen bei Übertragung der Daten über das Internet von dezentralen Standorten zu erfüllen.

Die Konfiguration eines EDL erfolgt über ein Spezifisch Entwicklungsstudio. Der EDL enthält einen HTML5 Web Server. Dieser erlaubt auch die Konfiguration und Visualisierung des Projektes sowie das Monitoring vom System von einem Computer, Smartphone oder Tablet.

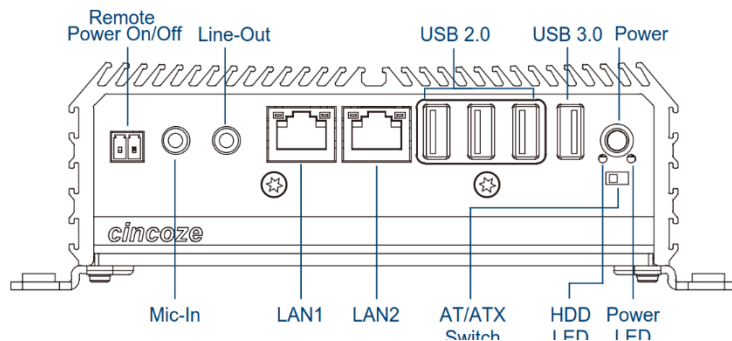
Die Integration mit dem EMS-Server ist komplett. Der SAUTER EMS-Administrator kann die lokalen Benutzer der EDL verwalten, über Fernwartung die EDL-Software upgraden und alle angeschlossenen EDL automatisch sichern.

Massbild (in mm)



Anschlussplan

Vorderansicht EDL700



Rückansicht EDL700

