

# ASM 105S, 115S F152: Klappenantrieb Schnellläufer mit SAUTER Universal Technology (SUT)

## Ihr Vorteil für mehr Energieeffizienz

Präzises Ansteuern und elektronische Abschaltung zur effizienten Energienutzung

## Eigenschaften

- Für Regler mit schaltendem (2- und 3-Punkt) oder stetigem Ausgang (0...10 V)
- Bürstenloser Motor mit Ansteuerungs- und Abschaltetelektronik
- Intelligente Drehwinkeladaption
- Elektronische kraftabhängige Abschaltung
- Drehrichtungswahl über DIP-Schalter  $\odot$  und  $\ominus$
- Pulslängenkorrektur im 3-Punkt-Betrieb, d. h. interne Anpassung der Anlaufzeit
- Selbstzentrierender Achsadapter
- Ausrastbares Getriebe zur Positionierung der Klappe und zur Handverstellung
- Freie Konfigurierung über CASE Drive PC Tool
- Wartungsfrei
- Montage: Senkrecht stehend bis waagrecht, nicht hängend



ASM115SF152



## Technische Daten

### Elektrische Versorgung

Speisespannung 24 V~	±20%, 50...60 Hz
Speisespannung 24 V=	+20%, -10%

### Kenngrossen

Drehwinkel	Max. 95°
Zul. Klappenwelle	Ø 8...16 mm, □ 6,5...12,5 mm
Zul. Klappenwelle (Härte)	Max. 300 HV
Laufgeräusch (unbelastet)	< 49 dB (A)
Ansprechzeit	10 ms (elektr. kompensiert)

### Stellungsregler

Steuersignal y	0...10 V/2...10 V, R <sub>i</sub> = 100 kΩ
Steuersignal y	0...20 mA/4...20 mA, R <sub>i</sub> = 500 kΩ
Stellungsrückmeldung y <sub>0</sub>	0...10 V, Bürde > 10 kΩ
Anfangspunkt U <sub>0</sub>	0 bzw. 10 V/2 bzw. 10 V
Anfangspunkt I <sub>0</sub>	0 bzw. 20 mA/4 bzw. 20 mA
Ansteuerspanne ΔU	10 V
Schaltbereich X <sub>sh</sub>	100 mV
Ansteuerspanne ΔI	20 mA
Schaltbereich X <sub>sh</sub>	0,1 mA

### Umgebungsbedingungen

Betriebstemperatur	-20...55 °C
Lager- und Transporttemperatur	-30...65 °C
Zul. Umgebungsfeuchte	5...85% rF ohne Kondensation

### Konstruktiver Aufbau

Masse B × H × T	70 × 63 × 133 mm
Gewicht	0,7 kg
Gehäuse	Unterteil schwarz, Oberteil gelb
Gehäusematerial	Schwer entflammbarer Kunststoff
Anschlusskabel	1,2 m lang, 6 × 0,5 mm <sup>2</sup>

### Normen, Richtlinien

Schutzart	IP54 (EN 60529)
Schutzklasse	III (EN 60730)

### CE-Konformität

EMV-Richtlinie 2014/30/EU	EN 61000-6-1, EN 61000-6-2 EN 61000-6-3, EN 61000-6-4
---------------------------	--



**Typenübersicht**

**i Dreh- und Haltemoment:** Bei stromlosem Antrieb beträgt das Haltemoment typ. 1,5 Nm

Typ	Dreh- und Haltemoment	Laufzeit für 90°	Leistungsaufnahme
ASM105SF152	5 Nm	3 s	6,0 W, 8,5 VA
ASM115SF152	10 Nm	6 s	6,5 W, 9,0 VA

**Zubehör**

Typ	Beschreibung
0313529001	Splitrange-Einheit zur Einstellung von Sequenzen, Einbau in separate Verteilerdose
0372459102	Externe Schaltung 24-V-Ausführung für Parallelbetrieb mit A*M 1*4 oder Antriebe mit Endschalter inkl. Verteilerdose
0361977002	Zusammenbaumaterial für M3R, M4R, MH32R/F, MH42R mit ASM 105, 115
0372300001	Verdrehsicherung lang (230 mm)
0372301001	Achsadapter für 4-Kant-Hohlprofil (x 15 mm), Sammelverpackung 10 Stk.
0372462001	CASE Drives PC Tool zur Konfiguration der Antriebe per Computer

**Funktionsbeschreibung**

Je nach Anschlussart (siehe Anschlussplan) kann der Antrieb als stetiger 0...10 V oder 4...20mA, als 2-Punkt- (AUF/ZU) oder 3-Punkt-Antrieb (AUF/STOP/ZU) mit Zwischenstellung verwendet werden. Die Handverstellung erfolgt durch das Ausrasten des Getriebes mittels Knopf neben dem Anschlusskabel und gleichzeitig durch Verstellen des Achsapters.

**Bestimmungsgemäße Verwendung**

Dieses Produkt ist nur für den vom Hersteller vorgesehenen Verwendungszweck bestimmt, der in dem Abschnitt «Funktionsbeschreibung» beschrieben ist. Hierzu zählt auch die Beachtung aller zugehörigen Produktvorschriften. Änderungen oder Umbauten sind nicht zulässig.

**Zusätzliche technische Daten**

Die obere Hälfte des Gehäuseunterteils enthält den Gleichstrommotor und die SUT-II-Elektronik. In der unteren Hälfte des Gehäuseunterteils befinden sich das wartungsfreie Getriebe, der Getriebeausrasthebel und der Achsadapter.

**Hilfsumschaltkontakt**

Schaltvermögen max. 230 V AC, Strom min. 20 mA bei 20 V  
 Schaltvermögen max. 4...30 V DC, Strom. min. 1...100 mA

**Leistungsaufnahme bei Nennspannung**

Typ	Laufzeit [s]	Zustand	Wirkleistung [W]	Scheinleistung S [VA]
ASM 105S F132	3	Betrieb	6	
		Stillstand <sup>1)</sup>	1	
	Dimensionierung		8,5	
ASM 115S F132	6	Betrieb	6,5	
		Stillstand	1	
	Dimensionierung		9	

**Pulslängenkorrektur**

Diese Optimierung garantiert, dass der Antrieb im 3-Punkt-Betrieb, den Stellbefehl in kompletter Länge abarbeitet und die Berechnung der Ansprechzeit in der Regelung eingespart werden kann.

**Anschluss als 2-Punkt-Stellorgan über das 6-adrige Anschlusskabel**

Diese AUF/ZU-Ansteuerung erfolgt über das Schaltkabel der Vorzugsrichtung. Der Antrieb wird über die Versorgungskabel und die Kabel für die Drehrichtung, MM, LS und 01, an Spannung gelegt. Die Kabel LS und 01 sind zusammen angeschlossen. Der Antrieb dreht sich im Uhrzeigersinn, vom Antrieb auf den Achsadapter gesehen, in die Endposition 1 (Uhrzeigersinn auf 100% Drehwinkel). Durch das Anlegen der Spannung zusätzlich an Kabel 02 dreht der Antrieb im Gegenuhrzeigersinn bis zur Endposition 2 (Gegenuhrzeigersinn auf 0% Drehwinkel). Nach dem Abschalten der Spannung an Kabel 02 fährt der Antrieb wieder in die entgegen gesetzte Endposition 1 (Uhrzeigersinn auf 100% Drehwinkel). In den Endstellungen (Anschlag der Klappe, Anschlag durch Drehwinkelbegrenzung, Errei-

<sup>1)</sup> lastfrei

chen des maximalen Drehwinkels von 95°) oder bei Überlastung spricht die elektronische Motorabschaltung an (keine Endschalter).

Die Drehrichtung wird über den DIP-Schalter 1 bestimmt. Wird dieser in Stellung 0 gelassen, verhält sich der Antrieb wie oben beschrieben. Wird der DIP-Schalter in Stellung 1 gebracht, werden die Endpositionen getauscht, aus Endposition 1 wird Endposition 2 und umgekehrt.

Die nicht benutzten Leiter dürfen nicht angeschlossen werden oder in Kontakt mit anderen Adern kommen. Die nicht benutzten Leiter sind deswegen einzeln zu isolieren.

**Anschluss als 3-Punkt-Stellorgan über das 6-adrige Anschlusskabel**

Der Antrieb wird an die Versorgungsspannung über die Kabel MM und LS angeschlossen, danach kann durch das Anlegen der Spannung an Kabel 01 oder Kabel 02 der Klappenantrieb in jede beliebige Stellung gebracht werden. Drehrichtung (vom Antrieb auf den Achsadapter gesehen):

- Der Achsadapter dreht sich im Gegenuhrzeigersinn, mit Spannung am Kabel 01.
- Der Achsadapter dreht sich im Uhrzeigersinn, mit Spannung am Kabel 02.

In den Endstellungen (Anschlag der Klappe, Anschlag durch Drehwinkelbegrenzung, Erreichen des maximalen Drehwinkels von 95°) oder bei Überlastung spricht die elektronische Motorabschaltung an (keine Endschalter). Änderung der Drehrichtung durch Vertauschen der Anschlüsse.

Die Drehrichtung kann ebenfalls über den DIP-Schalter 1 gewählt werden, wird dieser in Stellung 0 gelassen, verhält sich der Antrieb wie oben beschrieben. Wird der DIP-Schalter in Stellung 1 gebracht, werden die Drehrichtungen getauscht, aus Richtung 1 wird Richtung 2 und umgekehrt.

Die nicht benutzten Leiter dürfen nicht angeschlossen werden oder in Kontakt mit anderen Adern kommen. Die nicht benutzten Leiter sind deswegen einzeln zu isolieren.

**Anschluss für Steuerspannung 0...10 V oder 4...20 mA**

Der eingebaute Stellungsregler steuert den Antrieb in Abhängigkeit des Reglerstellsignals y.

Drehrichtung (vom Antrieb auf den Achsadapter gesehen):

Wirksinn 1:

Bei steigendem Stellsignal dreht der Achsadapter im Uhrzeigersinn.

Wirksinn 2:

Bei steigendem Stellsignal dreht der Achsadapter im Gegenuhrzeigersinn.

Der Anfangspunkt sowie die Aussteuerspanne sind fest eingestellt.

**Initialisierung und Rückmeldesignal**

Der Antrieb initialisiert sich selbstständig, wenn dieser angeschlossen wird. Sobald erstmalig eine Spannung an den Antrieb angelegt ist, fährt der Antrieb den ersten Anschlag an. Anschliessend wird der zweite Anschlag angefahren und der Wert über ein Wegmesssystem erfasst und gespeichert. Das Steuersignal und die Rückmeldung werden an diesem effektiven Weg angepasst. Bei einer Spannungsunterbrechung oder der Wegnahme der Speisespannung wird keine Neuinitialisierung benötigt und durchgeführt. Die Werte bleiben gespeichert.

Zur Neuinitialisierung muss der Antrieb unter Spannung sein. Eine Initialisierung wird ausgelöst, indem man die Handverstellung zweimal, innerhalb 4 s, betätigt.

Während der Initialisierung ist das Rückmeldesignal aktiv und entspricht der Eingangsspannung. Die Neuinitialisierung ist erst gültig, wenn der ganze Vorgang abgeschlossen ist. Ein zusätzliches Betätigen der Handverstellung unterbricht den Vorgang.

Wenn der Antrieb eine Blockierung detektiert, meldet er dies, indem das Rückmeldesignal nach ca. 90 s auf 0 V gesetzt wird. Während dieser Zeit wird der Antrieb jedoch versuchen, die Blockierung zu überwinden. Falls die Blockierung überwunden werden kann, wird die normale Regelfunktion wieder aktiviert und das Rückmeldesignal ist wieder vorhanden.

Bei einer 2- oder 3-Punkt-Steuerung wird ebenfalls die gleiche Initialisierung durchgeführt. Das Rückmeldesignal ist anschliessend aktiv.

Wenn das Steuersignal 0...10 V unterbrochen wird und Wirksinn 1 über den DIP-Schalter 1 ausgewählt ist, dreht der Antrieb im Gegenuhrzeigersinn auf 0% Drehwinkel.

Wenn das Steuersignal 0...10 V unterbrochen wird und Wirksinn 2 über den DIP-Schalter 1 ausgewählt ist, dreht der Antrieb im Uhrzeigersinn auf 100% Drehwinkel.

**Kodierschalter**

ASM105SF152 90° ASM115SF152 90°	S1	S2	S3
	Wirksinn	Auswahl Strom oder Spannung	Anhebung Arbeitsbereich
Wirksinn 1	OFF		
Wirksinn 2	ON		

ASM105SF152 90° ASM115SF152 90°	S1	S2	S3
	Wirksinn	Auswahl Strom oder Spannung	Anhebung Arbeitsbereich
Eingang 03 Spannung 0 (2)...10 V		OFF	
Eingang 03 Strom 0 (4)...20 mA		ON	
Spannung 0 V / Strom 0 mA			OFF
Spannung 2 V / Strom 4 mA			ON

**CASE Drives PC Tool, Zubehör 0372462001**

Mit CASE Drives können die Parameter des Antriebes vor Ort gesetzt und ausgelesen werden. Der Anschluss erfolgt über eine serielle Schnittstelle am PC (Laptop) sowie über die Steckbuchse am Antrieb. Das Set besteht aus: Software inkl. Installations- und Bedienungsanweisung, Montagevorschrift, Verbindungsstecker, Verbindungskabel (Länge 1,2 m) und einem Schnittstellenkonverter für den PC. Die Anwendung ist für Inbetriebnahme- und Servicetechniker, sowie erfahrene Betreiber vorgesehen.

**Splitränge-Einheit Einheit, Zubehör 0361529001**

Der Anfangspunkt  $U_0$  sowie die Aussteuerspanne  $\Delta U$  sind mittels Potentiometer einstellbar. Damit können mit dem Steuersignal des Reglers mehrere Stellgeräte in Sequenz oder in Kaskade betätigt werden. Das Eingangssignal (Teilbereich) wird in ein Ausgangssignal von 0...10 V verstärkt. Dieses Zubehör kann nicht in den Antrieb eingebaut werden, sondern muss extern in einer elektrischen Verteilerdose untergebracht werden.

**Projektierungs- und Montagehinweise**

Das Konzept Gleichstrommotor und Elektronik gewährleistet den elektrischen Parallelauf mehrerer Luftklappen mit unterschiedlichen Drehmomenten, wenn Antriebe desselben SUT®-Typs verwendet werden. Er wird direkt auf die Klappenachse gesteckt und auf die Verdrehsicherung geclipst. Der selbstzentrierende Achsadapter sorgt für eine schonende Betätigung der Klappenachse. Der Klappenantrieb kann sehr einfach, ohne Demontage der Verdrehsicherung, von der Klappenachse demontiert werden.

Die Kodierschalter sind über eine vorbereitete Öffnung mit schwarzem Kunststoff-Stopfen im Gehäusedeckel zugänglich.



**Achtung**  
Gerät vor dem Entfernen des Kunststoff-Stopfens immer spannungslos machen.

Der Drehwinkel kann am Gerät zwischen 0° und 90° begrenzt werden und stufenlos zwischen 5° und 80° eingestellt werden. Die Begrenzung wird mit einer Stellschraube direkt am Antrieb und mit dem Anschlag am selbstzentrierenden Achsadapter festgelegt. Der selbstzentrierende Achsadapter ist für Klappenachsen  $\varnothing$  8...16 mm, □ 6,5...12,7 mm geeignet.

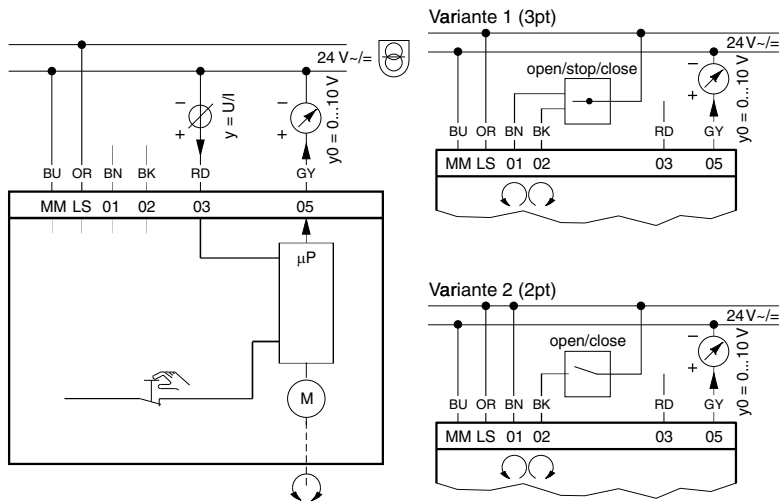


**Verletzungsgefahr**  
Beim Öffnen des Gehäuses besteht Verletzungsgefahr durch die Rückstellfeder.  
► Das Gehäuse darf nicht geöffnet werden.

**Montage im Freien**

Bei einer Montage ausserhalb von Gebäuden müssen die Geräte zusätzlich vor Witterungseinflüssen geschützt werden!

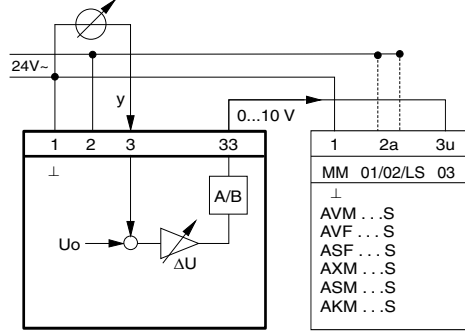
**Anschlussplan**



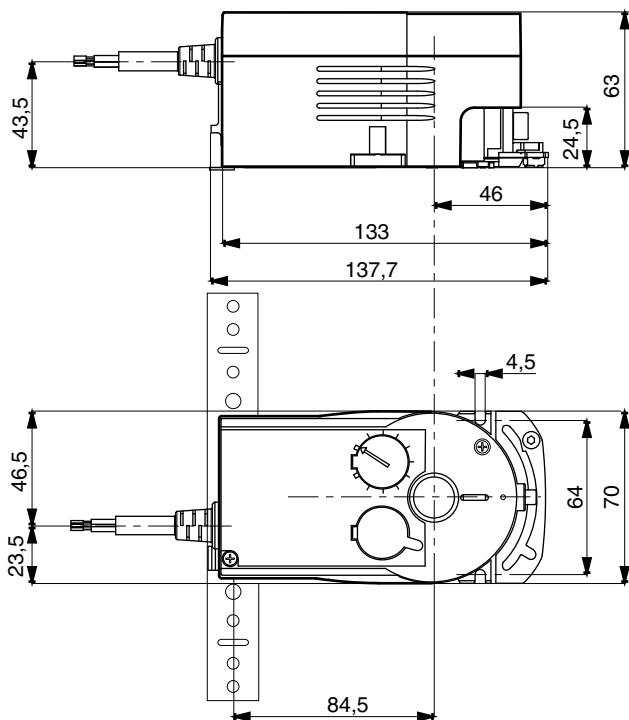
RD = rot  
 BN = braun  
 BK = schwarz  
 BU = blau  
 GY = grau

**Zubehör**

0313529



**Massbild**



Fr. Sauter AG  
 Im Surinam 55  
 CH-4058 Basel  
 Tel. +41 61 - 695 55 55  
 www.sauter-controls.com